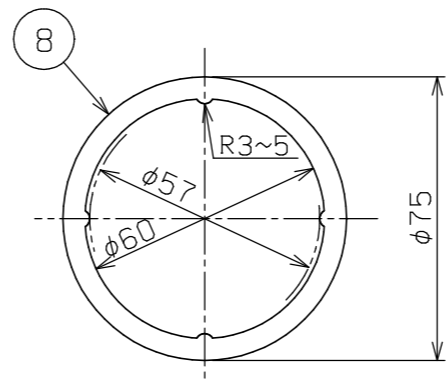


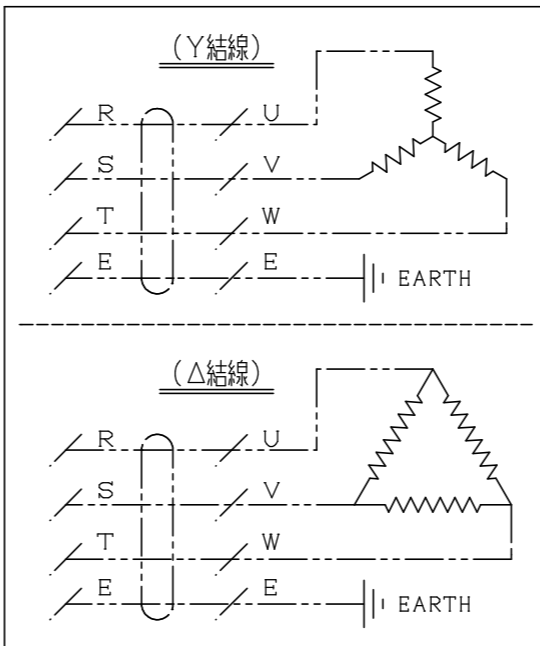
番号	型式	電気容量	L	表面電力密度 (W/cm ²)	結線
1	SPN50-20T01ME	AC200V 3PH 1kW	150	4.1 & 5.0	Y
2	SPN50-20T01LE	AC200V 3PH 1kW	200	2.8 & 3.2	Y
3	SPN50-20T02HE	AC200V 3PH 2kW	150	8.1 & 9.9	Y
4	SPN50-20T02LE	AC200V 3PH 2kW	350	2.9 & 3.1	Y
5	SPN50-20T03HE	AC200V 3PH 3kW	200	8.3 & 9.5	Δ
6	SPN50-20T03LE	AC200V 3PH 3kW	500	2.9 & 3.0	Y
7	SPN50-20T04HE	AC200V 3PH 4kW	250	8.5 & 9.4	Δ
8	SPN50-20T04LE	AC200V 3PH 4kW	570	3.3 & 3.5	Y
9	SPN50-20T05HE	AC200V 3PH 5kW	300	8.5 & 9.3	Δ
10	SPN50-20T05ME	AC200V 3PH 5kW	550	4.3 & 4.5	Δ
11	SPN50-20T05LE	AC200V 3PH 5kW	700	3.4 & 3.5	Y
12	SPN50-20T06HE	AC200V 3PH 6kW	350	8.6 & 9.2	Δ
13	SPN50-20T06ME	AC200V 3PH 6kW	650	4.4 & 4.5	Δ
14	SPN50-20T07HE	AC200V 3PH 7kW	400	8.6 & 9.1	Δ
15	SPN50-20T08HE	AC200V 3PH 8kW	450	8.7 & 9.1	Δ
16	SPN50-20T08ME	AC200V 3PH 8kW	850	4.4 & 4.5	Δ
17	SPN50-20T09HE	AC200V 3PH 9kW	500	8.7 & 9.1	Δ
18	SPN50-20T10HE	AC200V 3PH 10kW	500	9.6 & 10.1	Δ
19	SPN50-20T10ME	AC200V 3PH 10kW	1000	4.6 & 4.7	Δ
20	SPN50-20T12HE	AC200V 3PH 12kW	570	10.0 & 10.4	Δ
21	SPN50-20T15HE	AC200V 3PH 15kW	700	10.1 & 10.4	Δ

注 記

1. 管に挿入してご使用される場合は、65A以上の管を選定して下さい。



結線図



流 体	液 体
運 転 圧 力	--- MPa (G)
運 転 温 度	110 °C (MAX)
容 量 許 容 値	定格容量値の±10%以内のこと。(抵抗値換算)
絶 縁 抵 抗	DC500Vメガーにて10MΩ以上のこと。(冷間時)
耐 電 圧	AC1500V/1分間に耐えること。(冷間時)
気 密 試 験	0.5 MPa (G)
表 面 処 理	ヒータエレメント=電解研磨処理

(注) L寸法が700以上はサポート付とする。

品番	品名	材 料	個 数	備 考
8	ガスケット (ノンアスベスト)	T/#1995	1	t2
7	ヒーターミナル	SOK社規	6	M5
6	ヒータエレメント	SUS316L	3	φ12 電解研磨処理
5	アース接続用座	--	1	M4X4L (有効深さ)
4	プラグ	SCS13 (SUS304)	1	G2
3	端子カバー	ハイパロンゴム	1	2B用
2	バンド (大)	AL	1	t0.8
1	バンド (小)	AL	1	t0.8

PART NO.	PART NAME	MATERIAL	QUANTITY	REMARKS
品番	品名	材 料	個 数	備 考

APPROVED BY 承認 CHECKED BY 検閲 MESSRS
 平成21年 4月 1日 平成21年 4月 1日 円 間
 DESIGNED BY 設計 DRAWING BY 製図 砂 図 名 液体加熱用プラグヒータ 外形図
 平成21年 4月 1日 平成21年 4月 1日 砂
 SCALE 尺 度 UNITS 単 位 容量 AC200V 3PH 50/60Hz
 NTS mm 図 番 SA3-11017A
 DRAWING NO.

符号	数	年月日	理 由	訂正者
△		平成23年 5月24日	注記を追加	砂