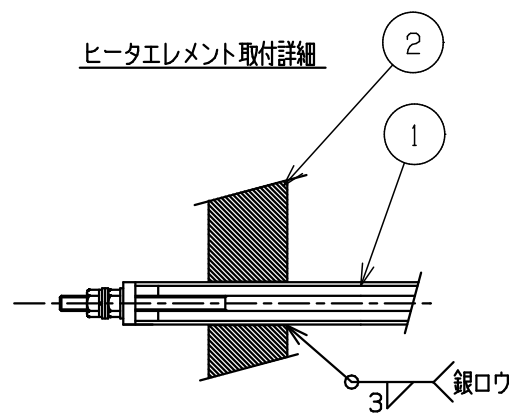


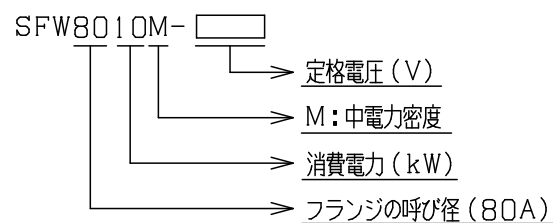
(注1) 流体が強制対流の場合、リング形式に変更

形 式	消費電力	表面電力密度	ヒータ外径	L1	L2	
	(kW)	(W/cm ²)	(mm)	(mm)	(mm)	
SFW802M-□	2	4.2	12	200	250	
SFW803M-□	3	5.0	12	250	300	
SFW804M-□	4	4.9	12	350	400	
SFW805M-□	5	4.8	12	450	500	
SFW806M-□	6	4.7	12	550	600	
SFW808M-□	8	4.6	12	750	800	※要 サポート
SFW8010M-□	10	4.6	12	950	1000	※要 サポート

ヒータエレメント取付詳細



形式の説明



PART NO.	PART NAME	MATERIAL	QUANTITY	REMARKS
品番	品名	材 料	個 数	備 考
8	銘板	ポリエステル	1	--
7	サポート	SUS304	1	t3.0
6	六角ボルト	SUS304	4	M5
5	ガスケット	ネオプレン	1	t3.0
4	厚鋼カップリング	SS400	--	--
3	端子箱	SPHC/SGP	1s	t2.3/80A
2	ヒータフランジ	SUSF304	1	JIS5K-80A BL/FF
1	ヒータエレメント	SUS316L	3	φ12-t0.8 (電解研磨)

APPROVED BY 承認	CHECKED BY 検閲	MESSRS
河田	円 岡	客 先
2011. 3.25	2011. 3.25	TITLE
DESIGNED BY 設計	DRAWING BY 製図	図 名
中西	中西	SS形 (防滴型) 中電力密度 Mタイプ
2011. 3.25	2011. 3.25	CAPACITY
SCALE 尺 度	UNITS 単 位	容 量
1/4	mm	SFW80M型標準図
		DRAWING NO.
		図 番
		SA3-8010M

SHINKO ELECTRIC INDUSTRIAL Co., LTD.
進興電気工業株式会社

△			
△			
△			
符号	年 月 日	理 由	訂正者

SHINKO ELECTRIC INDUSTRIAL CO., LTD. OSAKA JAPAN

A3 第 角法 Ct:L

XXXX-XXXX