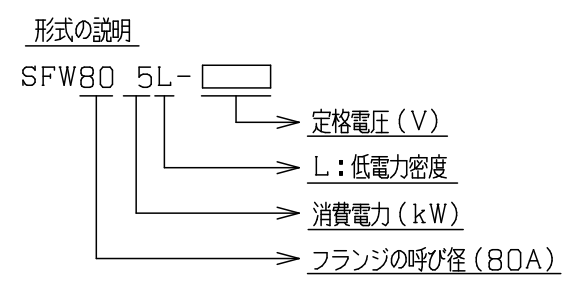
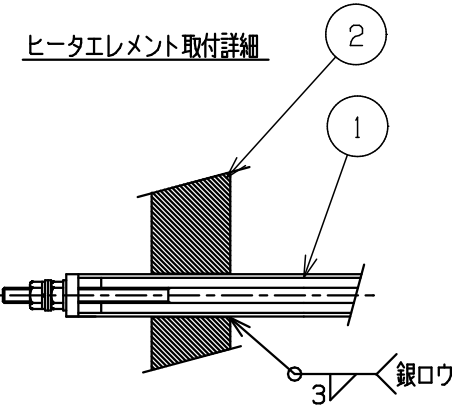


(注1) 流体が強制対流の場合、リング形式に変更

形 式	消費電力	表面電力密度	ヒータ外径	L1	L2	
	(kW)	(W/cm ²)	(mm)	(mm)	(mm)	
SFW801L-□	1	2.7	12	150	200	
SFW802L-□	2	2.8	12	300	350	
SFW803L-□	3	2.9	12	450	500	
SFW804L-□	4	3.1	12	550	600	
SFW805L-□	5	2.9	12	750	800	※要 サポート
SFW806L-□	6	3.1	12	850	900	※要 サポート



PART NO.	PART NAME	MATERIAL	QUANTITY	REMARKS
品番	品名	材 料	個 数	備 考
8	銘板	ポリエステル	1	--
7	サポート	SUS304	1	t3.0
6	六角ボルト	SUS304	4	M5
5	ガスケット	ネオプレン	1	t3.0
4	厚鋼カップリング	SS400	--	--
3	端子箱	SPHC/SGP	1s	t2.3/80A
2	ヒータフランジ	SUSF304	1	JIS5K-80A BL/FF
1	ヒータエレメント	SUS316L	3	φ12-t0.8 (電解研磨)

APPROVED BY 承認 CHECKED BY 検閲 MESSRS 河田 円 岡 客 先
 2011. 3.25 2011. 3.25
 DESIGNED BY 設計 DRAWING BY 製図 中西 中西 図 名 SS形 (防滴型) 低電力密度 Lタイプ
 2011. 3.25 2011. 3.25
 SCALE 尺 度 UNITS 単 位 容量 SFW80L型標準図
 1/4 mm 容量 容 量
 図 番 SA3-805L

SHINKO ELECTRIC INDUSTRIAL Co., LTD.
進興電気工業株式会社

△				
△				
△				
符号	年 月 日	理 由	訂正者	

SHINKO ELECTRIC INDUSTRIAL CO., LTD. OSAKA JAPAN

A3 第 角 法 Ct:L

XXXX-XXXX