

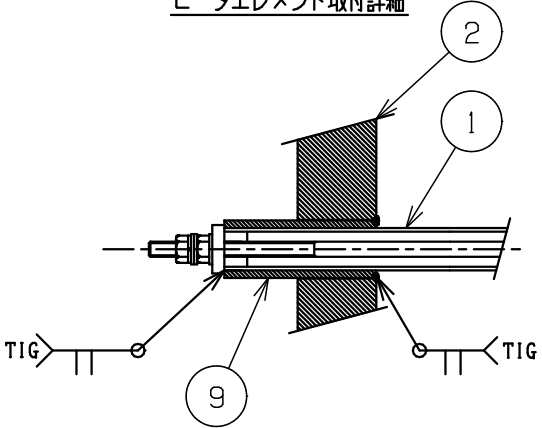
(注1)  
サポート (SUS304 t3.0)  
L2寸法が600以上の場合に取付

2-M16  
ジャッキボルト用

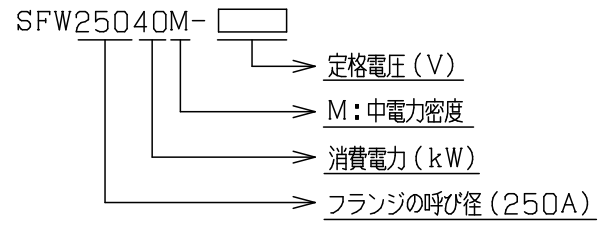
(注1) 流体が強制対流の場合、リング形式に変更

形 式	消費電力	表面電力密度	ヒータ外径	L1	L2	
	(kW)	(W/cm <sup>2</sup> )	(mm)	(mm)	(mm)	
SFW25030M-□	30	4.8	12	450	500	
SFW25040M-□	40	4.8	12	600	650	※要 サポート
SFW25050M-□	50	4.8	12	750	800	※要 サポート
SFW25060M-□	60	5.1	12	850	900	※要 サポート
SFW25070M-□	70	5.1	12	1000	1050	※要 サポート
SFW25080M-□	80	5.1	12	1150	1200	※要 サポート

ヒータエレメント取付詳細



形式の説明



品番	品名	材 料	個 数	備 考
9	スリーブパイプ	SUS304TP-S	36	φ15.5-t1.5
8	銘板	C2600P	1	t0.5
7	サポート	SUS304	1	t3.0
6	六角ボルト	SUS304	8	M6
5	ガスケット	ネオプレン	1	t3.0
4	厚鋼カップリング	SS400	--	--
3	端子箱	SPHC/SGP	1s	t2.3/250A
2	ヒータフランジ	SUSF304	1	JIS5K-250A BL/FF
1	ヒータエレメント	SUS316L	18	φ12-t0.8 (電解研磨)

PART NO.	PART NAME	MATERIAL	QUANTITY	REMARKS
品番	品名	材 料	個 数	備 考

APPROVED BY 承認 CHECKED BY 検閲 MESSRS  
 2011. 4.27 2011. 4.27 河 田 円 間 客 先  
 DESIGNED BY 設計 DRAWING BY 製図 TITLE  
 中西 中西 函 名 SS形 (防滴型) 中電力密度 Mタイプ  
 2011. 4.27 2011. 4.27 CAPACITY  
 SCALE 尺 度 UNITS 単 位 容 量 SFW250M型標準図  
 1/6 mm 図 番 SA3-25040M

△				
△				
△				
符号	年 月 日	理 由	訂正者	

SHINKO ELECTRIC INDUSTRIAL CO., LTD. OSAKA JAPAN

SHINKO ELECTRIC INDUSTRIAL Co., LTD.  
**進興電気工業株式会社**

A3 第 角 法 Ct:L

XXXX-XXXX-XXXX