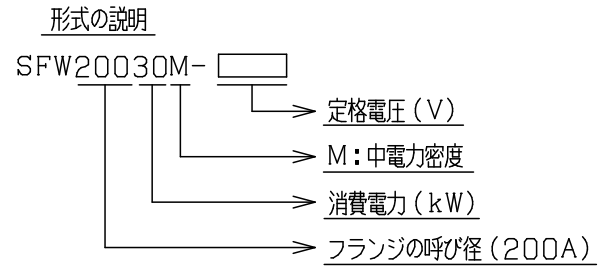
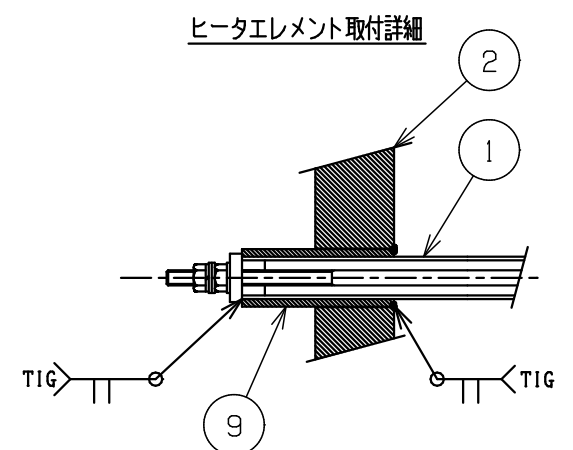


(注1) 流体が強制対流の場合、リング形式に変更

形 式	消費電力	表面電力密度	ヒータ外径	L1	L2	
	(kW)	(W/cm <sup>2</sup> )	(mm)	(mm)	(mm)	
SFW20020M-□	20	4.8	12	450	500	
SFW20025M-□	25	4.9	12	550	600	※要 サポート
SFW20030M-□	30	5.0	12	650	700	※要 サポート
SFW20035M-□	35	5.1	12	750	800	※要 サポート
SFW20040M-□	40	5.1	12	850	900	※要 サポート
SFW20050M-□	50	5.0	12	1100	1150	※要 サポート



PART NO.	PART NAME	MATERIAL	QUANTITY	REMARKS
品番	品名	材 料	個 数	備 考
9	スリーブパイプ	SUS304TP-S	24	φ15.5-t1.5
8	銘板	C2600P	1	t0.5
7	サポート	SUS304	1	t3.0
6	六角ボルト	SUS304	8	M5
5	ガスケット	ネオプレン	1	t3.0
4	厚鋼カップリング	SS400	--	--
3	端子箱	SPHC/SGP	1s	t2.3/200A
2	ヒータフランジ	SUSF304	1	JIS5K-200A BL/FF
1	ヒータエレメント	SUS316L	12	φ12-t0.8 (電解研磨)

APPROVED BY 承認	CHECKED BY 検閲	MESSRS
河田	円 間	客 先
2011. 4.28	2011. 4.28	TITLE
DESIGN BY 設計	DRAWING BY 製図	図 名
中西	中西	SS形 (防滴型) 中電力密度 Mタイプ
2011. 4.28	2011. 4.28	CAPACITY
SCALE 尺 度	UNITS 単 位	容 量
1/6	mm	SFW200M型標準図
		DRAWING NO.
		図 番
		SA3-20030M

△			
△			
△			
符号	年 月 日	理 由	訂正者

SHINKO ELECTRIC INDUSTRIAL CO., LTD. OSAKA JAPAN

SHINKO ELECTRIC INDUSTRIAL Co., LTD. 進興電気工業株式会社

A3 第 角法 Ct:L

XXXX-XXXX