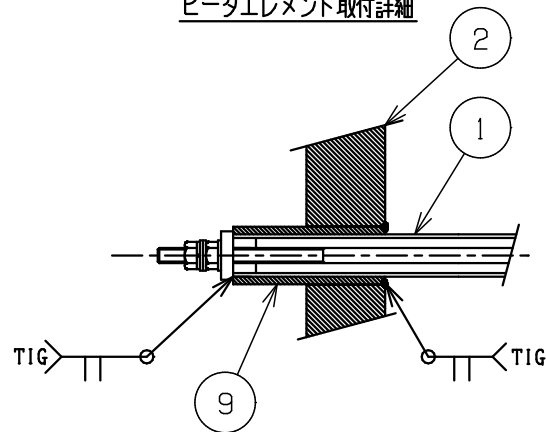


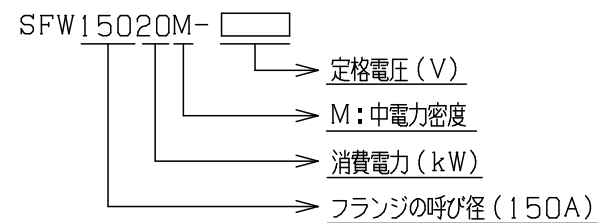
(注1) 流体が強制対流の場合、リング形式に変更

形 式	消費電力	表面電力密度	ヒータ外径	L1	L2	
	(kW)	(W/cm ²)	(mm)	(mm)	(mm)	
SFW15010M-□	10	5.0	12	280	330	
SFW15015M-□	15	5.0	12	430	480	
SFW15020M-□	20	5.0	12	580	630	※要 サポート
SFW15025M-□	25	4.8	12	750	800	※要 サポート
SFW15030M-□	30	5.1	12	850	900	※要 サポート
SFW15040M-□	40	5.1	12	1150	1200	※要 サポート
SFW15050M-□	50	5.0	12	1450	1500	※要 サポート

ヒータエレメント取付詳細



形式の説明



PART NO.	PART NAME	MATERIAL	QUANTITY	REMARKS
品番	品名	材 料	個 数	備 考
9	スリーブパイプ	SUS304TP-S	18	φ15.5-t1.5
8	銘板	C2600P	1	t0.5
7	サポート	SUS304	1	t3.0
6	六角ボルト	SUS304	4	M5
5	ガスケット	ネオプレン	1	t3.0
4	厚鋼カップリング	SS400	--	--
3	端子箱	SPHC/SGP	1s	t2.3/150A
2	ヒータフランジ	SUSF304	1	JIS5K-150A BL/FF
1	ヒータエレメント	SUS316L	9	φ12-t0.8 (電解研磨)

APPROVED BY	CHECKED BY	MESSRS
品番	品名	材 料
河田	円 岡	客 先
2011. 4.28	2011. 4.28	TITLE
DESIGN BY	DRAWING BY	図 名
中西	中西	SS形 (防滴型) 中電力密度 Mタイプ
2011. 4.28	2011. 4.28	CAPACITY
SCALE	尺 度	容 量
1/6	mm	SFW150M型標準図
		DRAWING NO.
		図 番
		SA3-15020M

SHINKO ELECTRIC INDUSTRIAL Co., LTD.
進興電気工業株式会社

△				
△				
△				
符号	年 月 日	理 由	訂正者	

SHINKO ELECTRIC INDUSTRIAL CO., LTD. OSAKA JAPAN

A3 第 角法 Ct:L

XXXX-XXXX-XXXX