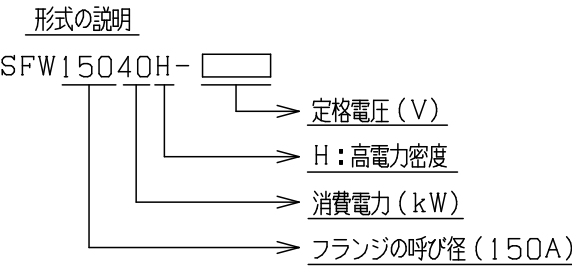
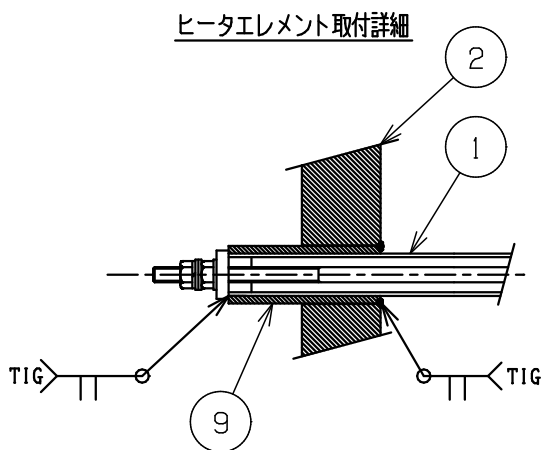


(注1)  
サポート (SUS304 t3.0)  
L2寸法が600以上の場合に取付

(注1) 流体が強制対流の場合、リング形式に変更

形 式	消費電力	表面電力密度	ヒータ外径	L1	L2	
	(kW)	(W/cm <sup>2</sup> )	(mm)	(mm)	(mm)	
SFW15015H-□	15	9.9	12	210	260	
SFW15020H-□	20	10.0	12	280	330	
SFW15025H-□	25	9.8	12	360	410	
SFW15030H-□	30	9.9	12	430	480	
SFW15040H-□	40	9.9	12	580	630	※要 サポート
SFW15050H-□	50	9.9	12	730	780	※要 サポート



PART NO.	PART NAME	MATERIAL	QUANTITY	REMARKS
品番	品名	材 料	個 数	備 考
9	スリーブパイプ	SUS304TP-S	18	φ15.5-t1.5
8	銘板	C2600P	1	t0.5
7	サポート	SUS304	1	t3.0
6	六角ボルト	SUS304	4	M5
5	ガスケット	ネオプレン	1	t3.0
4	厚鋼カップリング	SS400	--	--
3	端子箱	SPHC/SGP	1s	t2.3/150A
2	ヒータフランジ	SUSF304	1	JIS5K-150A BL/FF
1	ヒータエレメント	SUS316L	9	φ12-t0.8 (電解研磨)

APPROVED BY	CHECKED BY	MESSRS
品番	機	客 先
2011. 4.28	2011. 4.28	円 間
DESIGN BY	DRAWING BY	TITLE
中西	中西	図 名 SS形 (防滴型) 高電力密度 Hタイプ
2011. 4.28	2011. 4.28	CAPACITY
SCALE	UNITS	容 量 SFW150H型標準図
1/6	mm	DRAWING NO.
		図 番 SA3-15040H

△				
△				
△				
△				
符号	年 月 日	理 由	訂正者	

SHINKO ELECTRIC INDUSTRIAL CO., LTD. OSAKA JAPAN

SHINKO ELECTRIC INDUSTRIAL Co., LTD.  
**進興電気工業株式会社**

A3 第 角法 Ct:L

XXXX-XXXX-XXXX