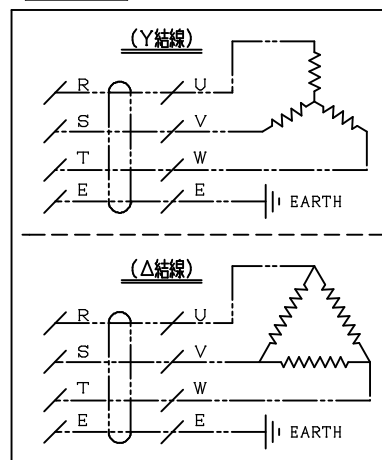


番号	型式	電気容量	L	表面電力密度 (W/cm ²)	結線
1	SFN65-20T01MS	AC200V 3PH 1kW	130	4.1 & 5.0	Y
2	SFN65-20T01LS	AC200V 3PH 1kW	180	2.8 & 3.2	Y
3	SFN65-20T02HS	AC200V 3PH 2kW	130	8.1 & 9.9	Y
4	SFN65-20T02LS	AC200V 3PH 2kW	330	2.9 & 3.1	Y
5	SFN65-20T03HS	AC200V 3PH 3kW	180	8.3 & 9.5	Δ
6	SFN65-20T03LS	AC200V 3PH 3kW	480	2.9 & 3.0	Y
7	SFN65-20T04HS	AC200V 3PH 4kW	230	8.5 & 9.4	Δ
8	SFN65-20T04LS	AC200V 3PH 4kW	550	3.3 & 3.5	Y
9	SFN65-20T05HS	AC200V 3PH 5kW	280	8.5 & 9.3	Δ
10	SFN65-20T05MS	AC200V 3PH 5kW	530	4.3 & 4.5	Δ
11	SFN65-20T05LS	AC200V 3PH 5kW	680	3.4 & 3.5	Y
12	SFN65-20T06HS	AC200V 3PH 6kW	330	8.6 & 9.2	Δ
13	SFN65-20T06MS	AC200V 3PH 6kW	630	4.4 & 4.5	Δ
14	SFN65-20T07HS	AC200V 3PH 7kW	380	8.6 & 9.1	Δ
15	SFN65-20T08HS	AC200V 3PH 8kW	430	8.7 & 9.1	Δ
16	SFN65-20T08MS	AC200V 3PH 8kW	830	4.4 & 4.5	Δ
17	SFN65-20T09HS	AC200V 3PH 9kW	480	8.7 & 9.1	Δ
18	SFN65-20T10HS	AC200V 3PH 10kW	480	9.6 & 10.1	Δ
19	SFN65-20T10MS	AC200V 3PH 10kW	980	4.6 & 4.7	Δ
20	SFN65-20T12HS	AC200V 3PH 12kW	550	10.0 & 10.4	Δ
21	SFN65-20T15HS	AC200V 3PH 15kW	680	10.1 & 10.4	Δ

流体 液体	
運転圧力	--- MPa (G)
運転温度	--- °C
容量許容値	定格容量値の±10%以内のこと。(抵抗値換算)
絶縁抵抗	DC500Vメガにて10MΩ以上のこと。(冷間時)
耐電圧	AC1500V/1分間に耐えること。(冷間時)
気密試験	0.5 MPa (G)
表面処理	ヒータエレメント=電解研磨処理

結線図



PART No.	PART NAME	MATERIAL	QUANTITY	REMARKS
8	ヒータターミナル	SOK社規	6	M5
7	ヒータフランジ	SUSF304	1	JIS10K-65A-BL/FF
6	ヒータエレメント	SUS316L	3	φ12 電解研磨処理
5	アース接続用座	--	1	M4X4L (有効長さ)
4	プラグ	SCS13 (6U6304)	1	G2
3	端子カバー	シリコンゴム	1	2B用
2	バンド (大)	AL	1	t0.8
1	バンド (小)	AL	1	t0.8

APPROVED BY	CHECKED BY	MESSRS
松本	松本	客先
DESIGNED BY	DRAWING BY	TITLE
松本	松本	液体加熱用フランジヒータ 外形図
SCALE	UNITS	CAPACITY
	mm	AC200V 3PH 50/60Hz
		DRAWING No.
		SA2-10413



SHINKO ELECTRIC INDUSTRIAL CO., LTD.

進興電気工業株式会社

符号	数	年月日	理由	訂正者
△				
△				
△				