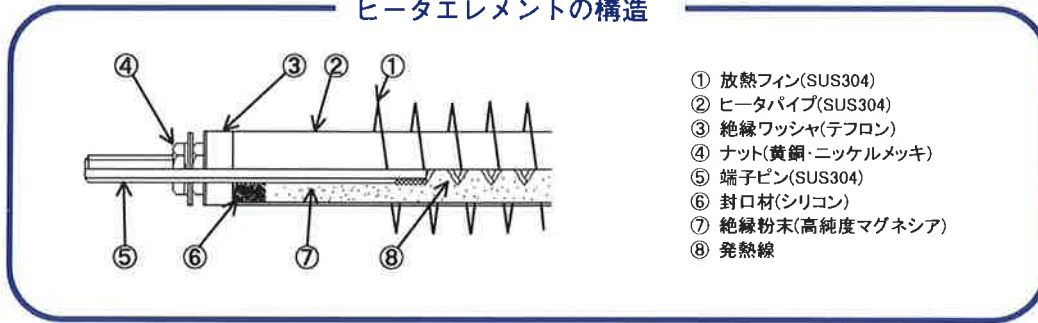


□特長

- ・高効率で、大電力を省スペースで熱交換できます。
- ・放熱効率が高いのでヒータ表面温度を低くすることができます。
- ・自然対流、強制通風いずれの場合にも使用可能です。
- ・暖房器用、乾燥機用ヒータ元素として最適です。
- ・ヒータ元素及び、放熱フィンがステンレス製で錆・腐食に強く、長寿命です。
- ・KF型ヒータはヒータ径 $\phi 12$ 、 $\phi 10$ 、 $\phi 8$ の3種類を標準化しており、ヒータパイプ長 300mm から 1300mm の中から容器の形状、大きさにあわせてお選びいただけます。



ヒータ元素の構造

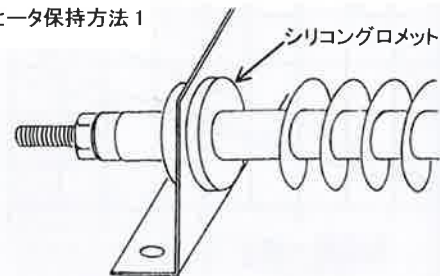


- ① 放熱フィン(SUS304)
- ② ヒータパイプ(SUS304)
- ③ 絶縁ワッシャ(テフロン)
- ④ ナット(黄銅・ニッケルメッキ)
- ⑤ 端子ピン(SUS304)
- ⑥ 封口材(シリコン)
- ⑦ 絶縁粉末(高純度マグネシア)
- ⑧ 発熱線

□ヒータ元素の保持方法

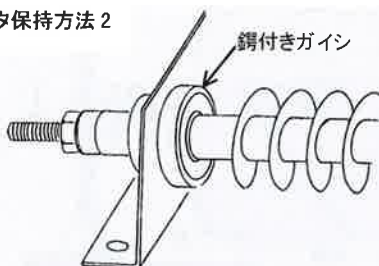
- ・ヒータ元素は熱膨張で伸縮するため軸方向にスライドできる保持方法が必要です。
- ・元素の長さが 1200mm 以上の場合、中間サポートの取り付けをお勧めします。
- ・ヒータ元素の絶縁性能は完全ですが、長期間安定してご使用いただくために保持方法に絶縁材を用いた二重絶縁方法をお勧めします。

ヒータ保持方法 1



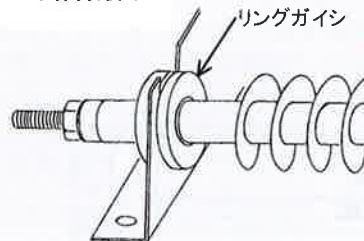
用途: 一般空調、加熱器等

ヒータ保持方法 2



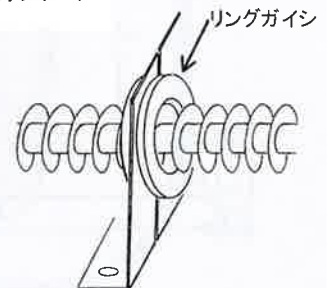
用途: 支持部分が 150°C 以上に上昇する場合

ヒータ保持方法 3



用途: 支持部分が 150°C 以上に上昇する場合

中間サポート

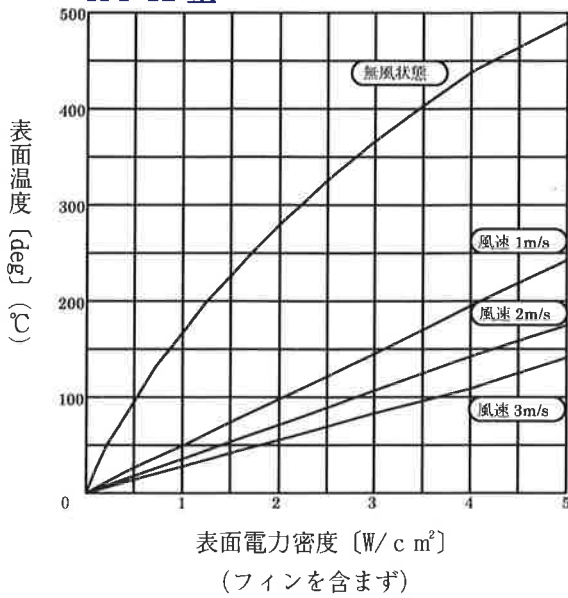


KF型

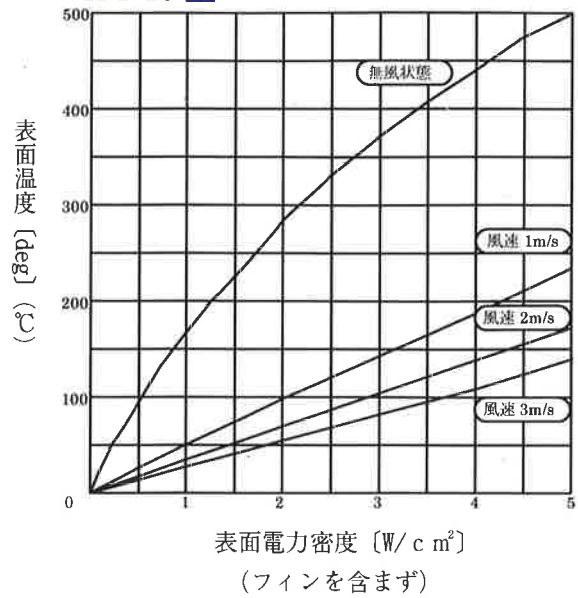
空気加熱用 放熱フィン付きシーズヒータ

□性能 表面温度と電力密度の関係

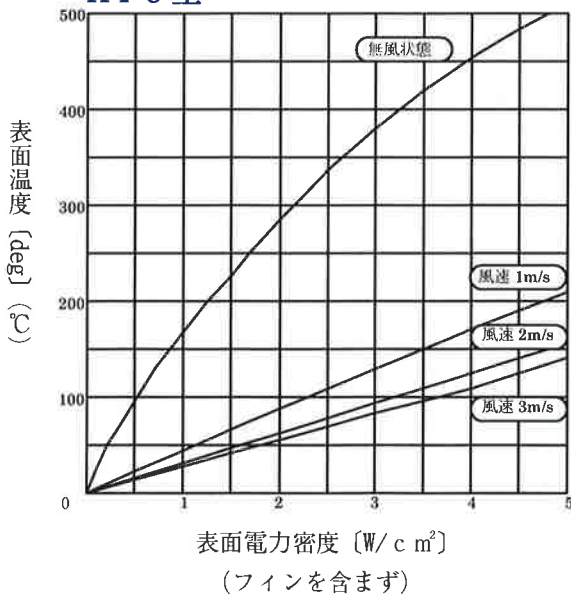
K F 12 型



K F 10 型



K F 8 型



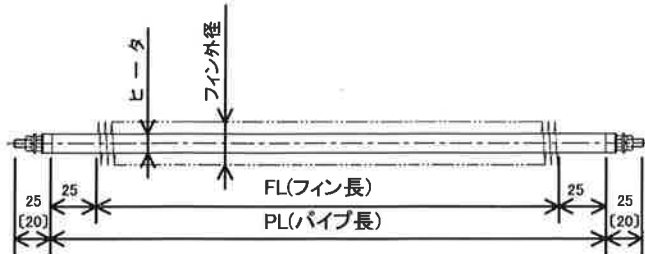
表面電力密度：エレメントの発熱部表面単位面積(c m²)当たりの消費電力(W)です。一般にヒータエレメントの表面温度や用途等を判断するときのパラメータとなります。近似値は下式によって求められます。(但し便宜上放熱フィンの表面積は計算値に含まれておりません。)

表面電力密度の求め方

$$P \text{ [W/c m}^2\text{]} = 31.8 \times \frac{\text{電力 [W]}}{D \times (FL - 30)}$$

D：ヒータ径(mm)
FL：フィン長(mm)

□ヒータ形状・寸法



[]内はφ8、φ10の寸法

□形式の表示方法

KF12-2525-1

ヒータ径	フィン長	電気容量	定格電圧
8 = φ 8	25 = 250mm	25 = 250W	1 = 100V
10 = φ 10	50 = 500mm	100 = 1000W	2 = 116V
12 = φ 12	80 = 800mm	200 = 2000W	3 = 200V
			4 = 220V
			5 = その他

KF型

空気加熱用 放熱フィン付きシーズヒータ

□仕様

KF12型(ヒータ径φ12 フィン外径φ28)

フィン長 FL	パイプ長 PL	電力 W	形式				電力密度 W/cm ²
			100V	116V	200V	220V	
250	300	250	KF12-2525-1	KF12-2525-2			3.01
		330	KF12-2533-1	KF12-2533-2			3.98
300	350	330	KF12-3033-1	KF12-3033-2			3.24
		500	KF12-3050-1	KF12-3050-2	KF12-3050-3		4.91
350	400	330	KF12-3533-1	KF12-3533-2	KF12-3533-3		2.73
		500	KF12-3550-1	KF12-3550-2	KF12-3550-3	KF12-3550-4	4.14
400	450	330	KF12-4033-1	KF12-4033-2	KF12-4033-3	KF12-4033-4	2.36
		500	KF12-4050-1	KF12-4050-2	KF12-4050-3	KF12-4050-4	3.58
		670	KF12-4067-1	KF12-4067-2	KF12-4067-3	KF12-4067-4	4.80
450	500	330	KF12-4533-1	KF12-4533-2	KF12-4533-3	KF12-4533-4	2.08
		500	KF12-4550-1	KF12-4550-2	KF12-4550-3	KF12-4550-4	3.15
		670	KF12-4567-1	KF12-4567-2	KF12-4567-3	KF12-4567-4	4.23
500	550	500	KF12-5050-1	KF12-5050-2	KF12-5050-3	KF12-5050-4	2.82
		670	KF12-5067-1	KF12-5067-2	KF12-5067-3	KF12-5067-4	3.78
		830	KF12-5083-1	KF12-5083-2	KF12-5083-3	KF12-5083-4	4.68
550	600	500	KF12-5550-1	KF12-5550-2	KF12-5550-3	KF12-5550-4	2.55
		670	KF12-5567-1	KF12-5567-2	KF12-5567-3	KF12-5567-4	3.41
		830	KF12-5583-1	KF12-5583-2	KF12-5583-3	KF12-5583-4	4.23
600	650	670	KF12-6067-1	KF12-6067-2	KF12-6067-3	KF12-6067-4	3.11
		830	KF12-6083-1	KF12-6083-2	KF12-6083-3	KF12-6083-4	3.86
		1000	KF12-60100-1	KF12-60100-2	KF12-60100-3	KF12-60100-4	4.65
650	700	670	KF12-6567-1	KF12-6567-2	KF12-6567-3	KF12-6567-4	2.86
		830	KF12-6583-1	KF12-6583-2	KF12-6583-3	KF12-6583-4	3.55
		1000	KF12-65100-1	KF12-65100-2	KF12-65100-3	KF12-65100-4	4.27
700	750	670	KF12-7067-1	KF12-7067-2	KF12-7067-3	KF12-7067-4	2.65
		830	KF12-7083-1	KF12-7083-2	KF12-7083-3	KF12-7083-4	3.28
		1000	KF12-70100-1	KF12-70100-2	KF12-70100-3	KF12-70100-4	3.96
750	800	670	KF12-7567-1	KF12-7567-2	KF12-7567-3	KF12-7567-4	2.47
		830	KF12-7583-1	KF12-7583-2	KF12-7583-3	KF12-7583-4	3.05
		1000	KF12-75100-1	KF12-75100-2	KF12-75100-3	KF12-75100-4	3.68
		1330	KF12-75133-1	KF12-75133-2	KF12-75133-3	KF12-75133-4	4.90
800	850	670	KF12-8067-1	KF12-8067-2	KF12-8067-3	KF12-8067-4	2.31
		830	KF12-8083-1	KF12-8083-2	KF12-8083-3	KF12-8083-4	2.86
		1000	KF12-80100-1	KF12-80100-2	KF12-80100-3	KF12-80100-4	3.44
		1330	KF12-80133-1	KF12-80133-2	KF12-80133-3	KF12-80133-4	4.58
850	900	830	KF12-8583-1	KF12-8583-2	KF12-8583-3	KF12-8583-4	2.68
		1000	KF12-85100-1	KF12-85100-2	KF12-85100-3	KF12-85100-4	3.23
		1330	KF12-85133-1	KF12-85133-2	KF12-85133-3	KF12-85133-4	4.30
		1500	KF12-85150-1	KF12-85150-2	KF12-85150-3	KF12-85150-4	4.85
900	950	830	KF12-9083-1	KF12-9083-2	KF12-9083-3	KF12-9083-4	2.53
		1000	KF12-90100-1	KF12-90100-2	KF12-90100-3	KF12-90100-4	3.05
		1330	KF12-90133-1	KF12-90133-2	KF12-90133-3	KF12-90133-4	4.05
		1500	KF12-90150-1	KF12-90150-2	KF12-90150-3	KF12-90150-4	4.57
950	1000	1000	KF12-95100-1	KF12-95100-2	KF12-95100-3	KF12-95100-4	2.88
		1330	KF12-95133-1	KF12-95133-2	KF12-95133-3	KF12-95133-4	3.83
		1500	KF12-95150-1	KF12-95150-2	KF12-95150-3	KF12-95150-4	4.32
		1670	KF12-95167-1	KF12-95167-2	KF12-95167-3	KF12-95167-4	4.81
1050	1100	1000	KF12-105100-1	KF12-105100-2	KF12-105100-3	KF12-105100-4	2.60
		1330	KF12-105133-1	KF12-105133-2	KF12-105133-3	KF12-105133-4	3.46
		1500	KF12-105150-1	KF12-105150-2	KF12-105150-3	KF12-105150-4	3.90
		1670	KF12-105167-1	KF12-105167-2	KF12-105167-3	KF12-105167-4	4.34
1150	1200	1000	KF12-115100-1	KF12-115100-2	KF12-115100-3	KF12-115100-4	2.37
		1330	KF12-115133-1	KF12-115133-2	KF12-115133-3	KF12-115133-4	3.15
		1500	KF12-115150-1	KF12-115150-2	KF12-115150-3	KF12-115150-4	3.55
		1670	KF12-115167-1	KF12-115167-2	KF12-115167-3	KF12-115167-4	3.95
		2000		KF12-115200-2	KF12-115200-3	KF12-115200-4	4.73
1250	1300	1000	KF12-125100-1	KF12-125100-2	KF12-125100-3	KF12-125100-4	2.17
		1330	KF12-125133-1	KF12-125133-2	KF12-125133-3	KF12-125133-4	2.89
		1500	KF12-125150-1	KF12-125150-2	KF12-125150-3	KF12-125150-4	3.26
		1670	KF12-125167-1	KF12-125167-2	KF12-125167-3	KF12-125167-4	3.63
		2000		KF12-125200-2	KF12-125200-3	KF12-125200-4	4.34

上記以外の仕様のヒータも製作いたします。

KF型

空気加熱用 放熱フィン付きシーズヒータ

KF10型(ヒータ径φ10 フィン外径φ22)

フィン長 FL	パイプ長 PL	電力 W	形式				電力密度 W/cm ²
			100V	116V	200V	220V	
250	300	200	KF10-2520-1				2.89
		330	KF10-2533-1	KF10-2533-2			4.77
300	350	200	KF10-3020-1	KF10-3020-2			2.36
		330	KF10-3033-1	KF10-3033-2			3.89
350	400	330	KF10-3533-1	KF10-3533-2			3.28
		500	KF10-3550-1	KF10-3550-2			4.97
400	450	330	KF10-4033-1	KF10-4033-2			2.84
		500	KF10-4050-1	KF10-4050-2			4.30
450	500	330	KF10-4533-1	KF10-4533-2			2.50
		500	KF10-4550-1	KF10-4550-2	KF10-4550-3	KF10-4550-4	3.79
		670	KF10-4567-1	KF10-4567-2	KF10-4567-3	KF10-4567-4	5.07
500	550	330	KF10-5033-1	KF10-5033-2	KF10-5033-3		2.23
		500	KF10-5050-1	KF10-5050-2	KF10-5050-3	KF10-5050-4	3.38
		670	KF10-5067-1	KF10-5067-2	KF10-5067-3	KF10-5067-4	4.53
550	600	330	KF10-5533-1	KF10-5533-2	KF10-5533-3	KF10-5533-4	2.02
		500	KF10-5550-1	KF10-5550-2	KF10-5550-3	KF10-5550-4	3.06
		670	KF10-5567-1	KF10-5567-2	KF10-5567-3	KF10-5567-4	4.10
		830	KF10-5583-1	KF10-5583-2	KF10-5583-3	KF10-5583-4	5.08
600	650	330	KF10-6033-1	KF10-6033-2	KF10-6033-3	KF10-6033-4	1.84
		500	KF10-6050-1	KF10-6050-2	KF10-6050-3	KF10-6050-4	2.79
		670	KF10-6067-1	KF10-6067-2	KF10-6067-3	KF10-6067-4	3.74
		830	KF10-6083-1	KF10-6083-2	KF10-6083-3	KF10-6083-4	4.63
650	700	330	KF10-6533-1	KF10-6533-2	KF10-6533-3	KF10-6533-4	1.69
		500	KF10-6550-1	KF10-6550-2	KF10-6550-3	KF10-6550-4	2.56
		670	KF10-6567-1	KF10-6567-2	KF10-6567-3	KF10-6567-4	3.44
		830	KF10-6583-1	KF10-6583-2	KF10-6583-3	KF10-6583-4	4.26
700	750	500	KF10-7050-1	KF10-7050-2	KF10-7050-3	KF10-7050-4	2.37
		670	KF10-7067-1	KF10-7067-2	KF10-7067-3	KF10-7067-4	3.18
		830	KF10-7083-1	KF10-7083-2	KF10-7083-3	KF10-7083-4	3.94
		1000	KF10-70100-1	KF10-70100-2	KF10-70100-3	KF10-70100-4	4.75
750	800	500	KF10-7550-1	KF10-7550-2	KF10-7550-3	KF10-7550-4	2.21
		670	KF10-7567-1	KF10-7567-2	KF10-7567-3	KF10-7567-4	2.96
		830	KF10-7583-1	KF10-7583-2	KF10-7583-3	KF10-7583-4	3.67
		1000	KF10-75100-1	KF10-75100-2	KF10-75100-3	KF10-75100-4	4.42
800	850	500	KF10-8050-1	KF10-8050-2	KF10-8050-3	KF10-8050-4	2.06
		670	KF10-8067-1	KF10-8067-2	KF10-8067-3	KF10-8067-4	2.77
		830	KF10-8083-1	KF10-8083-2	KF10-8083-3	KF10-8083-4	3.43
		1000	KF10-80100-1	KF10-80100-2	KF10-80100-3	KF10-80100-4	4.13
850	900	500	KF10-8550-1	KF10-8550-2	KF10-8550-3	KF10-8550-4	1.94
		670	KF10-8567-1	KF10-8567-2	KF10-8567-3	KF10-8567-4	2.60
		830	KF10-8583-1	KF10-8583-2	KF10-8583-3	KF10-8583-4	3.22
		1000	KF10-85100-1	KF10-85100-2	KF10-85100-3	KF10-85100-4	3.88
900	950	500	KF10-9050-1	KF10-9050-2	KF10-9050-3	KF10-9050-4	1.83
		670	KF10-9067-1	KF10-9067-2	KF10-9067-3	KF10-9067-4	2.45
		1000	KF10-90100-1	KF10-90100-2	KF10-90100-3	KF10-90100-4	3.66
		1330	KF10-90133-1	KF10-90133-2	KF10-90133-3	KF10-90133-4	4.86
950	1000	500	KF10-8550-4	KF10-8550-5	KF10-8550-6	KF10-8550-7	1.73
		670	KF10-8567-4	KF10-8567-5	KF10-8567-6	KF10-8567-7	2.32
		1000	KF10-95100-1	KF10-95100-2	KF10-95100-3	KF10-95100-4	3.46
		1330	KF10-95133-1	KF10-95133-2	KF10-95133-3	KF10-95133-4	4.60
1050	1100	670	KF10-10567-1	KF10-10567-2	KF10-10567-3	KF10-10567-4	2.09
		1000	KF10-105100-1	KF10-105100-2	KF10-105100-3	KF10-105100-4	3.12
		1330	KF10-105133-1	KF10-105133-2	KF10-105133-3	KF10-105133-4	4.15
		1500		KF10-105150-2	KF10-105150-3	KF10-105150-4	4.68
1150	1200	1000	KF10-115100-1	KF10-115100-2	KF10-115100-3	KF10-115100-4	2.84
		1330	KF10-115133-1	KF10-115133-2	KF10-115133-3	KF10-115133-4	3.78
		1500		KF10-115150-2	KF10-115150-3	KF10-115150-4	4.26
		1670		KF10-115167-2	KF10-115167-3	KF10-115167-4	4.74
1250	1300	1000	KF10-125100-1	KF10-125100-2	KF10-125100-3	KF10-125100-4	2.61
		1330	KF10-125133-1	KF10-125133-2	KF10-125133-3	KF10-125133-4	3.47
		1500		KF10-125150-2	KF10-125150-3	KF10-125150-4	3.91
		1670		KF10-125167-2	KF10-125167-3	KF10-125167-4	4.35

上記以外の仕様のヒータも製作いたします。

KF8型(ヒータ径φ8 フィン外径φ20)

フィン長 FL	パイプ長 PL	電力 W	形式				電力密度 W/cm ²
			100V	116V	200V	220V	
250	300	200	KF8-2520-1				3.61
300	350	200	KF8-3020-1	KF8-3020-2			2.94
		330	KF8-3033-1	KF8-3033-2			4.86
350	400	200	KF8-3520-1	KF8-3520-2			2.48
		330	KF8-3533-1	KF8-3533-2			4.10
400	450	200	KF8-4020-1	KF8-4020-2			2.15
		330	KF8-4033-1	KF8-4033-2			3.55
450	500	330	KF8-4533-1	KF8-4533-2			3.12
		500	KF8-4550-1	KF8-4550-2	KF8-4550-3	KF8-4550-4	4.73
500	550	330	KF8-5033-1	KF8-5033-2			2.79
		500	KF8-5050-1	KF8-5050-2	KF8-5050-3	KF8-5050-4	4.23
550	600	330	KF8-5533-1	KF8-5533-2	KF8-5533-3		2.52
		500	KF8-5550-1	KF8-5550-2	KF8-5550-3	KF8-5550-4	3.82
600	650	330	KF8-6033-1	KF8-6033-2	KF8-6033-3		2.30
		500	KF8-6050-1	KF8-6050-2	KF8-6050-3	KF8-6050-4	3.49
		670	KF8-6067-1	KF8-6067-2	KF8-6067-3	KF8-6067-4	4.67
650	700	330	KF8-6533-1	KF8-6533-2	KF8-6533-3	KF8-6533-4	2.12
		500	KF8-6550-1	KF8-6550-2	KF8-6550-3	KF8-6550-4	3.21
		670	KF8-6567-1	KF8-6567-2	KF8-6567-3	KF8-6567-4	4.30
700	750	330	KF8-7033-1	KF8-7033-2	KF8-7033-3	KF8-7033-4	1.96
		500	KF8-7050-1	KF8-7050-2	KF8-7050-3	KF8-7050-4	2.97
		670	KF8-7067-1	KF8-7067-2	KF8-7067-3	KF8-7067-4	3.98
		830	KF8-7083-1	KF8-7083-2	KF8-7083-3	KF8-7083-4	4.92
750	800	330	KF8-7533-1	KF8-7533-2	KF8-7533-3	KF8-7533-4	1.82
		500	KF8-7550-1	KF8-7550-2	KF8-7550-3	KF8-7550-4	2.76
		670	KF8-7567-1	KF8-7567-2	KF8-7567-3	KF8-7567-4	3.70
		830	KF8-7583-1	KF8-7583-2	KF8-7583-3	KF8-7583-4	4.58
800	850	330	KF8-8033-1	KF8-8033-2	KF8-8033-3	KF8-8033-4	1.70
		500	KF8-8050-1	KF8-8050-2	KF8-8050-3	KF8-8050-4	2.58
		670	KF8-8067-1	KF8-8067-2	KF8-8067-3	KF8-8067-4	3.46
		830	KF8-8083-1	KF8-8083-2	KF8-8083-3	KF8-8083-4	4.28
850	900	500	KF8-8550-1	KF8-8550-2	KF8-8550-3	KF8-8550-4	2.42
		670	KF8-8567-1	KF8-8567-2	KF8-8567-3	KF8-8567-4	3.25
		830	KF8-8583-1	KF8-8583-2	KF8-8583-3	KF8-8583-4	4.02
		1000	KF8-85100-1	KF8-85100-2	KF8-85100-3	KF8-85100-4	4.85
900	950	500	KF8-9050-1	KF8-9050-2	KF8-9050-3	KF8-9050-4	2.28
		670	KF8-9067-1	KF8-9067-2	KF8-9067-3	KF8-9067-4	3.06
		830	KF8-9083-1	KF8-9083-2	KF8-9083-3	KF8-9083-4	3.79
		1000	KF8-90100-1	KF8-90100-2	KF8-90100-3	KF8-90100-4	4.57
950	1000	500	KF8-9550-1	KF8-9550-2	KF8-9550-3	KF8-9550-4	2.16
		670	KF8-9567-1	KF8-9567-2	KF8-9567-3	KF8-9567-4	2.89
		830	KF8-9583-1	KF8-9583-2	KF8-9583-3	KF8-9583-4	3.59
		1000	KF8-95100-1	KF8-95100-2	KF8-95100-3	KF8-95100-4	4.32
1050	1100	500	KF8-1050-1	KF8-1050-2	KF8-1050-3	KF8-1050-4	1.95
		670	KF8-10567-1	KF8-10567-2	KF8-10567-3	KF8-10567-4	2.61
		830	KF8-10583-1	KF8-10583-2	KF8-10583-3	KF8-10583-4	3.23
		1000	KF8-105100-1	KF8-105100-2	KF8-105100-3	KF8-105100-4	3.90
1150	1200	500	KF8-11550-1	KF8-11550-2	KF8-11550-3	KF8-11550-4	1.77
		670	KF8-11567-1	KF8-11567-2	KF8-11567-3	KF8-11567-4	2.38
		1000	KF8-115100-1	KF8-115100-2	KF8-115100-3	KF8-115100-4	3.55
		1330	KF8-115133-1	KF8-115133-2	KF8-115133-3	KF8-115133-4	4.72
1250	1300	500	KF8-12550-1	KF8-12550-2	KF8-12550-3	KF8-12550-4	1.63
		670	KF8-12567-1	KF8-12567-2	KF8-12567-3	KF8-12567-4	2.18
		1000	KF8-125100-1	KF8-125100-2	KF8-125100-3	KF8-125100-4	3.26
		1330	KF8-125133-1	KF8-125133-2	KF8-125133-3	KF8-125133-4	4.33

上記以外の仕様のヒータも製作いたします。

□KF型ヒータ組み込みヒータユニット

放熱効率の良いKF型ヒータはエアコンや乾燥機、加熱器などいろいろな熱源として使用できます。

特長

- ① 表面温度が低いため安全で長寿命。
- ② 放熱効率が良いため昇温時間が短い。
- ③ 無風時と有風時の表面温度の差が大きいため、異常時の安全器の作動が確実。

○組み込み例

空調用ユニットヒータ

パッケージ型エアコンディショナ用のユニットです。きわめて効率よく暖房できます。

ヒータ本体は二重に絶縁し、かつ過熱防止器を取り付けるなど、安全にも充分配慮しています。



空調用ダクトヒータ

ダクト配管の途中、あるいは吹出し口の所に使用するヒータです。また乾燥機、熱風発生機、空気加熱等に使用される用途多岐のヒータです。取り付けは簡単に取り付けられるようにしており、かつ耐久性に優れています。



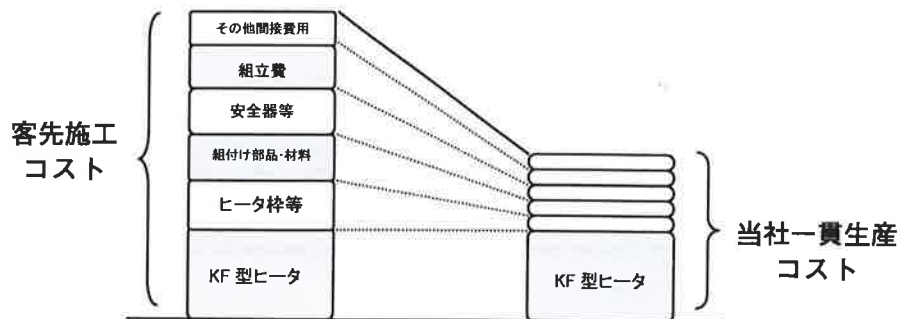
自然対流型暖房器

- ・クレーンキャビンの暖房。
- ・工場作業員・一般事務員の足温用。
- ・安全衛生を必要とする一般室内暖房用。

温度調節器付きで無駄な電力を使用せずまた、過熱防止器付きで安全です。



当社一貫生産によるコストダウン



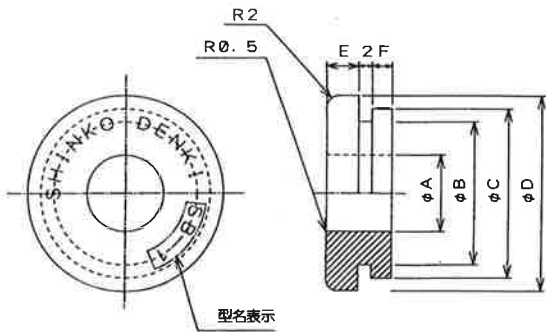
KF型ヒータを使用したヒータユニット(KF型ヒータをヒータ取り付け枠に取り付け、安全器を装備したもの)をお客様のご希望する仕様にあわせて当社工場にて一貫生産しております。これによりお客様の手間が大幅に省け、トータルコストが安くなります。

KF型

空気加熱用 放熱フィン付きシーズヒータ

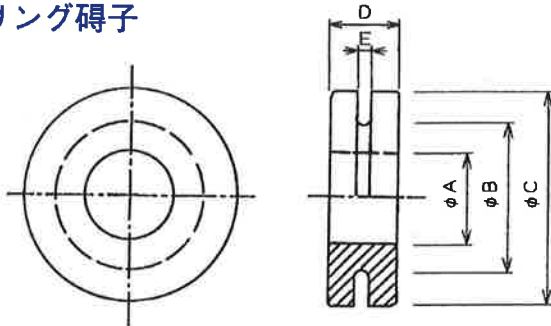
□オプション部品

シリコングロメット



型名	色	φA	φB	φC	φD	E	F
SB-1	ベニガラ	11.5	21.5	25.5	29.5	5.0	3.0
SB-3	グリーン	14.5	21.5	25.5	29.5	5.0	3.0
SB-6	ベニガラ	9.5	15.0	19.0	21.0	3.5	3.0
SB-7	ベニガラ	7.5	15.0	19.0	21.0	3.5	3.0
SB-8	ベニガラ	6.0	12.0	16.0	18.0	3.0	2.0

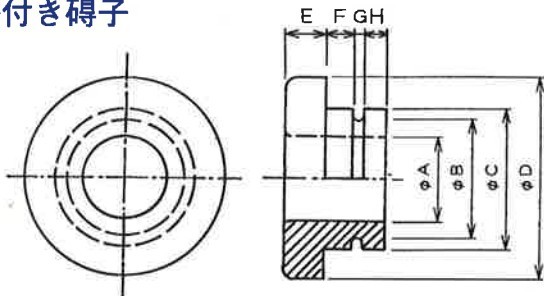
リング碍子



型名	φA	φB	φC	D	E
RG-1	12.5	17.5	22.0	7.0	1.6
RG-6	11.0	17.0	21.0	7.0	1.5
RG-7	8.5	14.0	18.0	10.0	1.2
RG-8	7.0	12.0	16.5	7.0	1.5
RG-9	30.0	41.0	47.0	12.0	2.0

RG-9 は中間サポート用

鋸付き碍子



型名	φA	φB	φC	φD	E	F	G	H
TG-1	13.0	19.0	21.0	28.0	8.0	4.0	2.0	5.0
TG-6	11.2	18.0	20.0	26.5	6.1	6.8	2.4	6.4
TG-7	9.5	12.7	14.7	21.0	5.0	4.5	2.0	4.0

進興電気工業株式会社

お求めは信用のある当社で

本 社 〒535-0031 大阪市旭区高殿2丁目5番5号
 Tel 06(6922)3881(代) Fax 06(6922)3886
 東京営業所 〒144-0043 東京都大田区羽田4-3-1古総ビル3F
 Tel 03(5737)5388(代) Fax 03(5737)5389
 静岡営業所 〒422-8056 静岡市津島町12番15号
 Tel 054(283)7681(代) Fax 054(283)7682
 名古屋営業所 〒462-0036 名古屋市北区長喜町3丁目7番地
 Tel 052(991)2261(代) Fax 052(991)2264
 広島営業所 〒734-0002 広島市南区西旭町11番9号
 Tel 082(253)8191(代) Fax 082(253)8192
 大阪工場 〒572-0822 大阪府寝屋川市木田元宮1-18-10
 Tel 072(822)7501(代) Fax 072(822)7506
 岡山工場 〒708-1526 岡山県久米郡柵原高下309-1
 Tel 0869(54)0046(代) Fax 0869(54)0048

ホームページ <http://www.shinko-heater.co.jp/>