

FUB型

空気加熱用 放熱フィン付きU曲げシーズヒータ

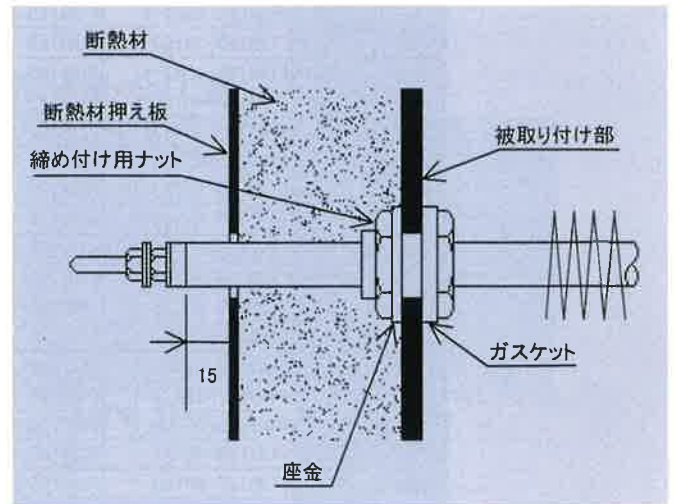
□特長

- ・高効率で、大電力を省スペースで熱交換できます。
- ・放熱効率が高いのでヒータ表面温度を低くできます。
- ・プッシングを使用することにより取り付けが簡単で気密性に優れています。
- ・加熱器、乾燥機用のヒータエレメントとして最適です。
- ・ヒータエレメントはステンレス製で錆・腐食に強く、長寿命です。
- ・FUB12(ヒータ径φ12)は首下寸法300mmから900mm、FUB10(ヒータ径φ10)とFUB8(ヒータ径φ8)は150mmから500mmまでを標準化しております。容器の形状、大きさに合わせてさまざまなタイプからお選びいただけます。

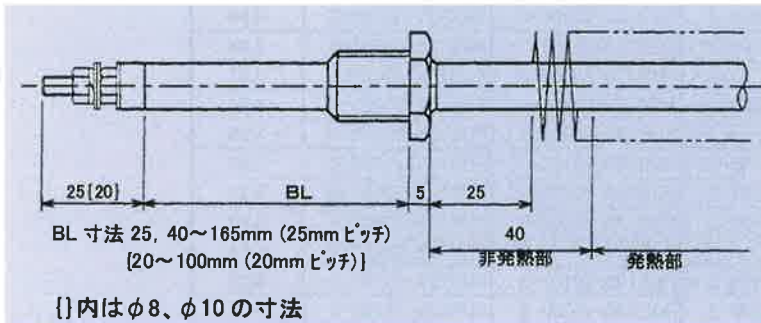


□ヒータの取り付け方法

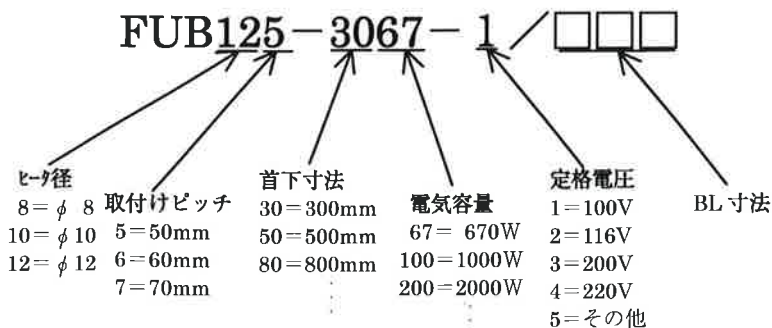
- ・ヒータエレメントに取り付けられたプッシングと被取り付け部の間に気密性を高める為に付属のガスケットを挟み端子側よりナットで締め付けてください。
- ・取り付け用ナット・座金、ガスケット(ノンアスベストタイプ)を標準で付属しております。
- ・端子部側を遮熱する場合は断熱材を使用してください。
- ・断熱材の厚さや取り付ける容器の形状にあわせて端子部の寸法を選べます。



□端子部の寸法

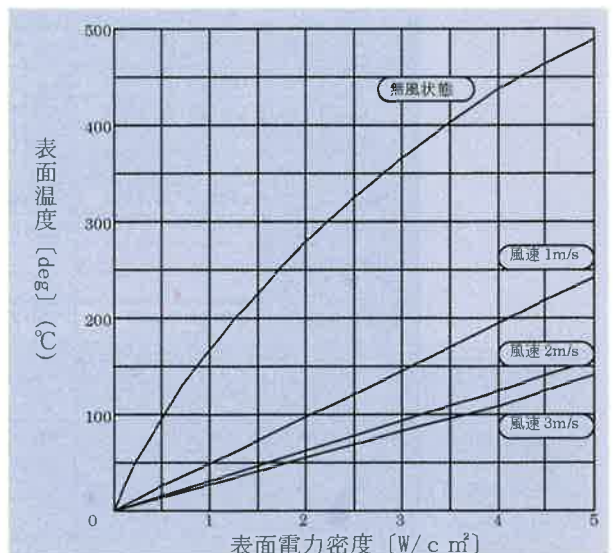


□形式の表示方法



□性能

表面温度と電力密度の関係 (FUB126 型)

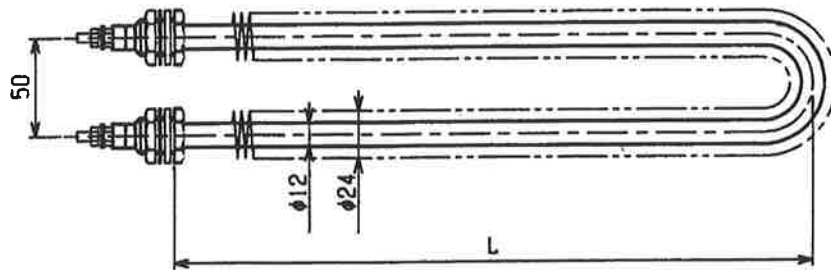


長期間、安定してご使用いただくためにヒータエレメントの表面電力密度は5W/cm²を上限として設計しております。

FUB型

空気加熱用 放熱フィン付きU曲げシーズヒータ

□形状・寸法・仕様



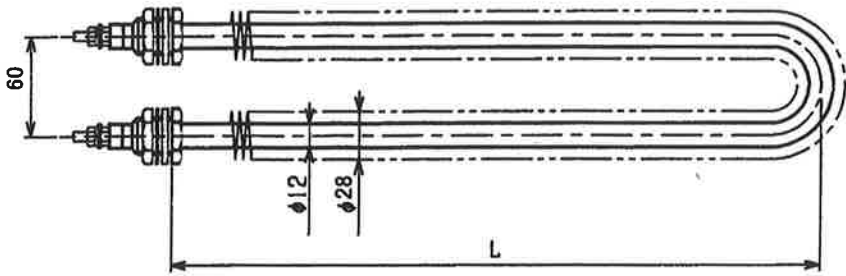
○FUB125型 (ヒータ径φ12 取り付けピッチ50mm)

L	電力 W	形式				電力密度 W/cm ²
		100V	116V	200V	220V	
300	500	FUB125-3050-1	FUB125-3050-2	FUB125-3050-3	FUB125-3050-4	2.46
	670	FUB125-3067-1	FUB125-3067-2	FUB125-3067-3	FUB125-3067-4	3.30
	1000	FUB125-30100-1	FUB125-30100-2	FUB125-30100-3	FUB125-30100-4	4.92
350	500	FUB125-3550-1	FUB125-3550-2	FUB125-3550-3	FUB125-3550-4	2.08
	670	FUB125-3567-1	FUB125-3567-2	FUB125-3567-3	FUB125-3567-4	2.78
	1000	FUB125-35100-1	FUB125-35100-2	FUB125-35100-3	FUB125-35100-4	4.15
400	670	FUB125-4067-1	FUB125-4067-2	FUB125-4067-3	FUB125-4067-4	2.40
	1000	FUB125-40100-1	FUB125-40100-2	FUB125-40100-3	FUB125-40100-4	3.59
	1330	FUB125-40133-1	FUB125-40133-2	FUB125-40133-3	FUB125-40133-4	4.77
450	1000	FUB125-45100-1	FUB125-45100-2	FUB125-45100-3	FUB125-45100-4	3.16
	1330	FUB125-45133-1	FUB125-45133-2	FUB125-45133-3	FUB125-45133-4	4.20
	1500	FUB125-45150-1	FUB125-45150-2	FUB125-45150-3	FUB125-45150-4	4.74
500	1000	FUB125-50100-1	FUB125-50100-2	FUB125-50100-3	FUB125-50100-4	2.82
	1330	FUB125-50133-1	FUB125-50133-2	FUB125-50133-3	FUB125-50133-4	3.76
	1500	FUB125-50150-1	FUB125-50150-2	FUB125-50150-3	FUB125-50150-4	4.24
	1670	FUB125-50167-1	FUB125-50167-2	FUB125-50167-3	FUB125-50167-4	4.72
550	1000	FUB125-55100-1	FUB125-55100-2	FUB125-55100-3	FUB125-55100-4	2.55
	1330	FUB125-55133-1	FUB125-55133-2	FUB125-55133-3	FUB125-55133-4	3.39
	1500	FUB125-55150-1	FUB125-55150-2	FUB125-55150-3	FUB125-55150-4	3.83
	1670	FUB125-55167-1	FUB125-55167-2	FUB125-55167-3	FUB125-55167-4	4.26
600	1000	FUB125-60100-1	FUB125-60100-2	FUB125-60100-3	FUB125-60100-4	2.33
	1330	FUB125-60133-1	FUB125-60133-2	FUB125-60133-3	FUB125-60133-4	3.10
	1670	FUB125-60167-1	FUB125-60167-2	FUB125-60167-3	FUB125-60167-4	3.89
	2000		FUB125-60200-2	FUB125-60200-3	FUB125-60200-4	4.66
650	1330	FUB125-65133-1	FUB125-65133-2	FUB125-65133-3	FUB125-65133-4	2.85
	1670	FUB125-65167-1	FUB125-65167-2	FUB125-65167-3	FUB125-65167-4	3.57
	2000		FUB125-65200-2	FUB125-65200-3	FUB125-65200-4	4.28
	2330			FUB125-65233-3	FUB125-65233-4	4.99
700	1330	FUB125-70133-1	FUB125-70133-2	FUB125-70133-3	FUB125-70133-4	2.63
	1670	FUB125-70167-1	FUB125-70167-2	FUB125-70167-3	FUB125-70167-4	3.31
	2000		FUB125-70200-2	FUB125-70200-3	FUB125-70200-4	3.96
	2330			FUB125-70233-3	FUB125-70233-4	4.61
750	1670	FUB125-75167-1	FUB125-75167-2	FUB125-75167-3	FUB125-75167-4	3.08
	2000		FUB125-75200-2	FUB125-75200-3	FUB125-75200-4	3.68
	2330			FUB125-75233-3	FUB125-75233-4	4.29
	2670			FUB125-75267-3	FUB125-75267-4	4.92
800	1670	FUB125-80167-1	FUB125-80167-2	FUB125-80167-3	FUB125-80167-4	2.88
	2000		FUB125-80200-2	FUB125-80200-3	FUB125-80200-4	3.44
	2330			FUB125-80233-3	FUB125-80233-4	4.01
	2670			FUB125-80267-3	FUB125-80267-4	4.60
850	2000		FUB125-85200-2	FUB125-85200-3	FUB125-85200-4	3.23
	2330			FUB125-85233-3	FUB125-85233-4	3.77
	2670			FUB125-85267-3	FUB125-85267-4	4.32
	3000			FUB125-85300-3	FUB125-85300-4	4.85
900	2000		FUB125-90200-2	FUB125-90200-3	FUB125-90200-4	3.05
	2330			FUB125-90233-3	FUB125-90233-4	3.55
	2670			FUB125-90267-3	FUB125-90267-4	4.07
	3000			FUB125-90300-3	FUB125-90300-4	4.57

上記以外の仕様のヒータも製作いたします。

FUB型

空気加熱用 放熱フィン付きU曲げシースヒータ



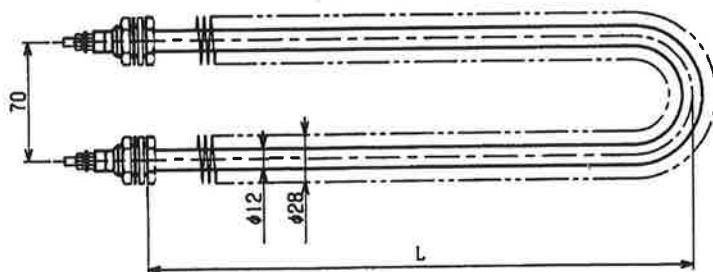
○FUB126型 (ヒータ径φ12 取り付けピッチ60mm)

L	電力 W	形式				電力密度 W/cm ²
		100V	116V	200V	220V	
300	500	FUB126-3050-1	FUB126-3050-2	FUB126-3050-3	FUB126-3050-4	2.46
	670	FUB126-3067-1	FUB126-3067-2	FUB126-3067-3	FUB126-3067-4	3.30
	1000	FUB126-30100-1	FUB126-30100-2	FUB126-30100-3	FUB126-30100-4	4.92
350	500	FUB126-3550-1	FUB126-3550-2	FUB126-3550-3	FUB126-3550-4	2.08
	670	FUB126-3567-1	FUB126-3567-2	FUB126-3567-3	FUB126-3567-4	2.78
	1000	FUB126-35100-1	FUB126-35100-2	FUB126-35100-3	FUB126-35100-4	4.15
400	670	FUB126-4067-1	FUB126-4067-2	FUB126-4067-3	FUB126-4067-4	2.40
	1000	FUB126-40100-1	FUB126-40100-2	FUB126-40100-3	FUB126-40100-4	3.59
	1330	FUB126-40133-1	FUB126-40133-2	FUB126-40133-3	FUB126-40133-4	4.77
450	1000	FUB126-45100-1	FUB126-45100-2	FUB126-45100-3	FUB126-45100-4	3.16
	1330	FUB126-45133-1	FUB126-45133-2	FUB126-45133-3	FUB126-45133-4	4.20
	1500	FUB126-45150-1	FUB126-45150-2	FUB126-45150-3	FUB126-45150-4	4.74
500	1000	FUB126-50100-1	FUB126-50100-2	FUB126-50100-3	FUB126-50100-4	2.82
	1330	FUB126-50133-1	FUB126-50133-2	FUB126-50133-3	FUB126-50133-4	3.76
	1500	FUB126-50150-1	FUB126-50150-2	FUB126-50150-3	FUB126-50150-4	4.24
	1670	FUB126-50167-1	FUB126-50167-2	FUB126-50167-3	FUB126-50167-4	4.72
550	1000	FUB126-55100-1	FUB126-55100-2	FUB126-55100-3	FUB126-55100-4	2.55
	1330	FUB126-55133-1	FUB126-55133-2	FUB126-55133-3	FUB126-55133-4	3.39
	1500	FUB126-55150-1	FUB126-55150-2	FUB126-55150-3	FUB126-55150-4	3.83
	1670	FUB126-55167-1	FUB126-55167-2	FUB126-55167-3	FUB126-55167-4	4.26
600	1000	FUB126-60100-1	FUB126-60100-2	FUB126-60100-3	FUB126-60100-4	2.33
	1330	FUB126-60133-1	FUB126-60133-2	FUB126-60133-3	FUB126-60133-4	3.10
	1670	FUB126-60167-1	FUB126-60167-2	FUB126-60167-3	FUB126-60167-4	3.89
	2000		FUB126-60200-2	FUB126-60200-3	FUB126-60200-4	4.66
650	1330	FUB126-65133-1	FUB126-65133-2	FUB126-65133-3	FUB126-65133-4	2.85
	1670	FUB126-65167-1	FUB126-65167-2	FUB126-65167-3	FUB126-65167-4	3.57
	2000		FUB126-65200-2	FUB126-65200-3	FUB126-65200-4	4.28
	2330			FUB126-65233-3	FUB126-65233-4	4.99
700	1330	FUB126-70133-1	FUB126-70133-2	FUB126-70133-3	FUB126-70133-4	2.63
	1670	FUB126-70167-1	FUB126-70167-2	FUB126-70167-3	FUB126-70167-4	3.31
	2000		FUB126-70200-2	FUB126-70200-3	FUB126-70200-4	3.96
	2330			FUB126-70233-3	FUB126-70233-4	4.61
750	1670	FUB126-75167-1	FUB126-75167-2	FUB126-75167-3	FUB126-75167-4	3.08
	2000		FUB126-75200-2	FUB126-75200-3	FUB126-75200-4	3.68
	2330			FUB126-75233-3	FUB126-75233-4	4.29
	2670			FUB126-75267-3	FUB126-75267-4	4.92
800	1670	FUB126-80167-1	FUB126-80167-2	FUB126-80167-3	FUB126-80167-4	2.88
	2000		FUB126-80200-2	FUB126-80200-3	FUB126-80200-4	3.44
	2330			FUB126-80233-3	FUB126-80233-4	4.01
	2670			FUB126-80267-3	FUB126-80267-4	4.60
850	2000		FUB126-85200-2	FUB126-85200-3	FUB126-85200-4	3.23
	2330			FUB126-85233-3	FUB126-85233-4	3.77
	2670			FUB126-85267-3	FUB126-85267-4	4.32
	3000			FUB126-85300-3	FUB126-85300-4	4.85
900	2000		FUB126-90200-2	FUB126-90200-3	FUB126-90200-4	3.05
	2330			FUB126-90233-3	FUB126-90233-4	3.55
	2670			FUB126-90267-3	FUB126-90267-4	4.07
	3000			FUB126-90300-3	FUB126-90300-4	4.57

上記以外の仕様のヒータも製作いたします。

FUB型

空気加熱用 放熱フィン付きU曲げシースヒータ



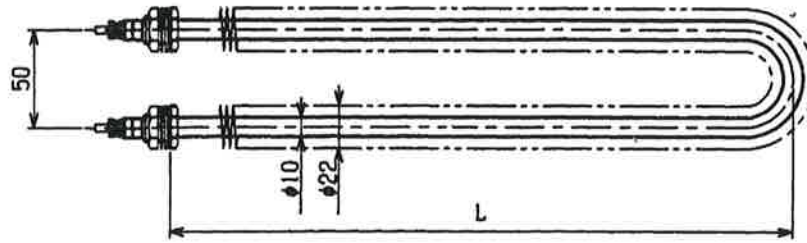
○FUB127型 (ヒータ径φ12 取り付けピッチ70mm)

L	電力 W	形式				電力密度 W/cm ²
		100V	116V	200V	220V	
300	500	FUB127-3050-1	FUB127-3050-2	FUB127-3050-3	FUB127-3050-4	2.41
	670	FUB127-3067-1	FUB127-3067-2	FUB127-3067-3	FUB127-3067-4	3.23
	1000	FUB127-30100-1	FUB127-30100-2	FUB127-30100-3	FUB127-30100-4	4.82
350	500	FUB127-3550-1	FUB127-3550-2	FUB127-3550-3	FUB127-3550-4	2.04
	670	FUB127-3567-1	FUB127-3567-2	FUB127-3567-3	FUB127-3567-4	2.73
	1000	FUB127-35100-1	FUB127-35100-2	FUB127-35100-3	FUB127-35100-4	4.08
400	670	FUB127-4067-1	FUB127-4067-2	FUB127-4067-3	FUB127-4067-4	2.37
	1000	FUB127-40100-1	FUB127-40100-2	FUB127-40100-3	FUB127-40100-4	3.53
	1330	FUB127-40133-1	FUB127-40133-2	FUB127-40133-3	FUB127-40133-4	4.70
450	1000	FUB127-45100-1	FUB127-45100-2	FUB127-45100-3	FUB127-45100-4	3.12
	1330	FUB127-45133-1	FUB127-45133-2	FUB127-45133-3	FUB127-45133-4	4.15
	1500	FUB127-45150-1	FUB127-45150-2	FUB127-45150-3	FUB127-45150-4	4.68
500	1000	FUB127-50100-1	FUB127-50100-2	FUB127-50100-3	FUB127-50100-4	2.79
	1330	FUB127-50133-1	FUB127-50133-2	FUB127-50133-3	FUB127-50133-4	3.71
	1500	FUB127-50150-1	FUB127-50150-2	FUB127-50150-3	FUB127-50150-4	4.18
	1670	FUB127-50167-1	FUB127-50167-2	FUB127-50167-3	FUB127-50167-4	4.66
550	1000	FUB127-55100-1	FUB127-55100-2	FUB127-55100-3	FUB127-55100-4	2.52
	1330	FUB127-55133-1	FUB127-55133-2	FUB127-55133-3	FUB127-55133-4	3.36
	1500	FUB127-55150-1	FUB127-55150-2	FUB127-55150-3	FUB127-55150-4	3.79
	1670	FUB127-55167-1	FUB127-55167-2	FUB127-55167-3	FUB127-55167-4	4.22
600	1000	FUB127-60100-1	FUB127-60100-2	FUB127-60100-3	FUB127-60100-4	2.30
	1330	FUB127-60133-1	FUB127-60133-2	FUB127-60133-3	FUB127-60133-4	3.07
	1670	FUB127-60167-1	FUB127-60167-2	FUB127-60167-3	FUB127-60167-4	3.85
	2000		FUB127-60200-2	FUB127-60200-3	FUB127-60200-4	4.61
650	1330	FUB127-65133-1	FUB127-65133-2	FUB127-65133-3	FUB127-65133-4	2.82
	1670	FUB127-65167-1	FUB127-65167-2	FUB127-65167-3	FUB127-65167-4	3.54
	2000		FUB127-65200-2	FUB127-65200-3	FUB127-65200-4	4.24
	2330			FUB127-65233-3	FUB127-65233-4	4.94
700	1330	FUB127-70133-1	FUB127-70133-2	FUB127-70133-3	FUB127-70133-4	2.61
	1670	FUB127-70167-1	FUB127-70167-2	FUB127-70167-3	FUB127-70167-4	3.28
	2000		FUB127-70200-2	FUB127-70200-3	FUB127-70200-4	3.93
	2330			FUB127-70233-3	FUB127-70233-4	4.57
750	1670	FUB127-75167-1	FUB127-75167-2	FUB127-75167-3	FUB127-75167-4	3.05
	2000		FUB127-75200-2	FUB127-75200-3	FUB127-75200-4	3.66
	2330			FUB127-75233-3	FUB127-75233-4	4.26
	2670			FUB127-75267-3	FUB127-75267-4	4.88
800	1670	FUB127-80167-1	FUB127-80167-2	FUB127-80167-3	FUB127-80167-4	2.86
	2000		FUB127-80200-2	FUB127-80200-3	FUB127-80200-4	3.42
	2330			FUB127-80233-3	FUB127-80233-4	3.98
	2670			FUB127-80267-3	FUB127-80267-4	4.57
850	2000		FUB127-85200-2	FUB127-85200-3	FUB127-85200-4	3.21
	2330			FUB127-85233-3	FUB127-85233-4	3.74
	2670			FUB127-85267-3	FUB127-85267-4	4.29
	3000			FUB127-85300-3	FUB127-85300-4	4.82
900	2000		FUB127-90200-2	FUB127-90200-3	FUB127-90200-4	3.03
	2330			FUB127-90233-3	FUB127-90233-4	3.53
	2670			FUB127-90267-3	FUB127-90267-4	4.04
	3000			FUB127-90300-3	FUB127-90300-4	4.54

上記以外の仕様のヒータも製作いたします。

FUB型

空気加熱用 放熱フィン付きU曲げシースヒータ



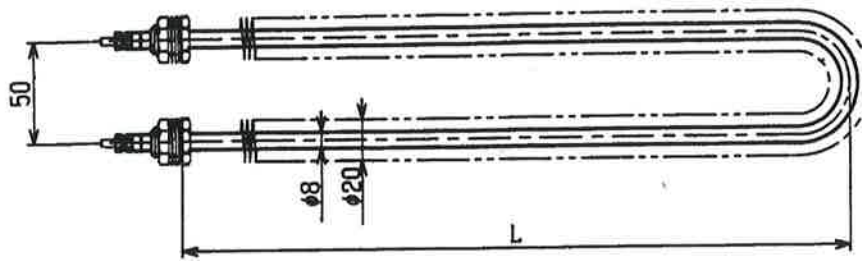
○FUB105型 (ヒータ径φ10 取り付けピッチ50mm)

L	電力 W	形式				電力密度 W/cm ²
		100V	116V	200V	220V	
300	330	FUB105-3033-1	FUB105-3033-2	FUB105-3033-3	FUB105-3033-4	1.95
	500	FUB105-3050-1	FUB105-3050-2	FUB105-3050-3	FUB105-3050-4	2.95
	670	FUB105-3067-1	FUB105-3067-2	FUB105-3067-3	FUB105-3067-4	3.96
350	500	FUB105-3550-1	FUB105-3550-2	FUB105-3550-3	FUB105-3550-4	2.49
	670	FUB105-3567-1	FUB105-3567-2	FUB105-3567-3	FUB105-3567-4	3.34
	1000	FUB105-35100-1	FUB105-35100-2	FUB105-35100-3	FUB105-35100-4	4.98
400	500	FUB105-4050-1	FUB105-4050-2	FUB105-4050-3	FUB105-4050-4	2.15
	670	FUB105-4067-1	FUB105-4067-2	FUB105-4067-3	FUB105-4067-4	2.89
	1000	FUB105-40100-1	FUB105-40100-2	FUB105-40100-3	FUB105-40100-4	4.31
450	500	FUB105-4550-1	FUB105-4550-2	FUB105-4550-3	FUB105-4550-4	1.90
	670	FUB105-4567-1	FUB105-4567-2	FUB105-4567-3	FUB105-4567-4	2.54
	1000	FUB105-45100-1	FUB105-45100-2	FUB105-45100-3	FUB105-45100-4	3.79
500	670	FUB105-5067-1	FUB105-5067-2	FUB105-5067-3	FUB105-5067-4	2.27
	1000	FUB105-50100-1	FUB105-50100-2	FUB105-50100-3	FUB105-50100-4	3.39
	1330	FUB105-50133-1	FUB105-50133-2	FUB105-50133-3	FUB105-50133-4	4.51
550	1000	FUB105-55100-1	FUB105-55100-2	FUB105-55100-3	FUB105-55100-4	3.06
	1330	FUB105-55133-1	FUB105-55133-2	FUB105-55133-3	FUB105-55133-4	4.07
	1500	FUB105-55150-1	FUB105-55150-2	FUB105-55150-3	FUB105-55150-4	4.59
600	1000	FUB105-60100-1	FUB105-60100-2	FUB105-60100-3	FUB105-60100-4	2.79
	1330	FUB105-60133-1	FUB105-60133-2	FUB105-60133-3	FUB105-60133-4	3.71
	1670		FUB105-60167-2	FUB105-60167-3	FUB105-60167-4	4.66
650	1000	FUB105-65100-1	FUB105-65100-2	FUB105-65100-3	FUB105-65100-4	2.57
	1330	FUB105-65133-1	FUB105-65133-2	FUB105-65133-3	FUB105-65133-4	3.41
	1670		FUB105-65167-2	FUB105-65167-3	FUB105-65167-4	4.29
700	1330	FUB105-70133-1	FUB105-70133-2	FUB105-70133-3	FUB105-70133-4	3.16
	1670		FUB105-70167-2	FUB105-70167-3	FUB105-70167-4	3.97
	2000		FUB105-70200-2	FUB105-70200-3	FUB105-70200-4	4.75
750	1330	FUB105-75133-1	FUB105-75133-2	FUB105-75133-3	FUB105-75133-4	2.94
	1670		FUB105-75167-2	FUB105-75167-3	FUB105-75167-4	3.69
	2000			FUB105-75200-3	FUB105-75200-4	4.42
800	1670		FUB105-80167-2	FUB105-80167-3	FUB105-80167-4	3.45
	2000			FUB105-80200-3	FUB105-80200-4	4.13
	2330			FUB105-80233-3	FUB105-80233-4	4.82
850	1670		FUB105-85167-2	FUB105-85167-3	FUB105-85167-4	3.24
	2000			FUB105-85200-3	FUB105-85200-4	3.88
	2330			FUB105-85233-3	FUB105-85233-4	4.52
900	2000			FUB105-90200-3	FUB105-90200-4	3.66
	2330			FUB105-90233-3	FUB105-90233-4	4.26
	2670			FUB105-90267-3	FUB105-90267-4	4.88

上記以外の仕様のヒータも製作いたします。

FUB型

空気加熱用 放熱フィン付きU曲げシーズヒータ



○FUB85型 (ヒータ径φ8 取り付けピッチ 50mm)

L	電力 W	形式				電力密度 W/cm ²
		100V	116V	200V	220V	
300	330	FUB85-3033-1	FUB85-3033-2	FUB85-3033-3	FUB85-3033-4	2.44
	500	FUB85-3050-1	FUB85-3050-2	FUB85-3050-3	FUB85-3050-4	3.69
	670	FUB85-3067-1	FUB85-3067-2	FUB85-3067-3	FUB85-3067-4	4.95
350	330	FUB85-3533-1	FUB85-3533-2	FUB85-3533-3	FUB85-3533-4	2.05
	500	FUB85-3550-1	FUB85-3550-2	FUB85-3550-3	FUB85-3550-4	3.11
	670	FUB85-3067-1	FUB85-3067-2	FUB85-3067-3	FUB85-3067-4	4.95
400	330	FUB85-4033-1	FUB85-4033-2	FUB85-4033-3	FUB85-4033-4	1.78
	500	FUB85-4050-1	FUB85-4050-2	FUB85-4050-3	FUB85-4050-4	2.69
	670	FUB85-4067-1	FUB85-4067-2	FUB85-4067-3	FUB85-4067-4	3.61
450	500	FUB85-4550-1	FUB85-4550-2	FUB85-4550-3	FUB85-4550-4	2.37
	670	FUB85-4567-1	FUB85-4567-2	FUB85-4567-3	FUB85-4567-4	3.18
	1000	FUB85-45100-1	FUB85-45100-2	FUB85-45100-3	FUB85-45100-4	4.74
500	500	FUB85-5050-1	FUB85-5050-2	FUB85-5050-3	FUB85-5050-4	2.12
	670	FUB85-5067-1	FUB85-5067-2	FUB85-5067-3	FUB85-5067-4	2.84
	1000	FUB85-50100-1	FUB85-50100-2	FUB85-50100-3	FUB85-50100-4	4.24
550	500	FUB85-5550-1	FUB85-5550-2	FUB85-5550-3	FUB85-5550-4	1.91
	670	FUB85-5567-1	FUB85-5567-2	FUB85-5567-3	FUB85-5567-4	2.56
	1000	FUB85-55100-1	FUB85-55100-2	FUB85-55100-3	FUB85-55100-4	3.83
600	670	FUB85-6067-1	FUB85-6067-2	FUB85-6067-3	FUB85-6067-4	2.34
	1000	FUB85-60100-1	FUB85-60100-2	FUB85-60100-3	FUB85-60100-4	3.49
	1330	FUB85-60133-1	FUB85-60133-2	FUB85-60133-3	FUB85-60133-4	4.64
650	670	FUB85-6567-1	FUB85-6567-2	FUB85-6567-3	FUB85-6567-4	2.15
	1000	FUB85-65100-1	FUB85-65100-2	FUB85-65100-3	FUB85-65100-4	3.21
	1330	FUB85-65133-1	FUB85-65133-2	FUB85-65133-3	FUB85-65133-4	4.27
700	1000	FUB85-70100-1	FUB85-70100-2	FUB85-70100-3	FUB85-70100-4	2.97
	1330	FUB85-70133-1	FUB85-70133-2	FUB85-70133-3	FUB85-70133-4	3.95
	1670		FUB85-70167-2	FUB85-70167-3	FUB85-70167-4	4.96
750	1000	FUB85-75100-1	FUB85-75100-2	FUB85-75100-3	FUB85-75100-4	2.76
	1330	FUB85-75133-1	FUB85-75133-2	FUB85-75133-3	FUB85-75133-4	3.68
	1670		FUB85-75167-2	FUB85-75167-3	FUB85-75167-4	4.61
800	1000	FUB85-80100-1	FUB85-80100-2	FUB85-80100-3	FUB85-80100-4	2.58
	1330	FUB85-80133-1	FUB85-80133-2	FUB85-80133-3	FUB85-80133-4	3.44
	1670		FUB85-80167-2	FUB85-80167-3	FUB85-80167-4	4.31
850	1330	FUB85-85133-1	FUB85-85133-2	FUB85-85133-3	FUB85-85133-4	3.23
	1670		FUB85-85167-2	FUB85-85167-3	FUB85-85167-4	4.05
	2000			FUB85-85200-3	FUB85-85200-4	4.85
900	1330	FUB85-90133-1	FUB85-90133-2	FUB85-90133-3	FUB85-90133-4	3.04
	1670		FUB85-90167-2	FUB85-90167-3	FUB85-90167-4	3.82
	2000			FUB85-90200-3	FUB85-90200-4	4.57

上記以外の仕様のヒータも製作いたします。

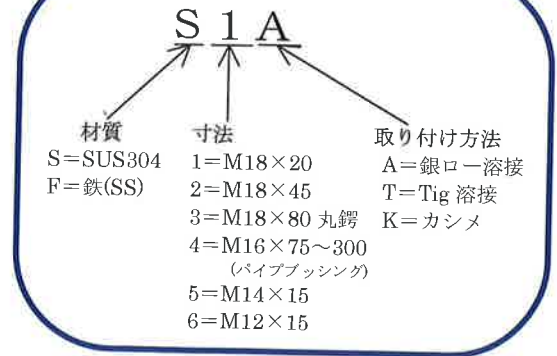
FUB型

空気加熱用 放熱フィン付きU曲げシーズヒータ

□ブッシング部各種仕様

- ・ヒータ元素の保持にはブッシングを使用します。ブッシングの取り付けには気密を保つ溶接付けタイプと低コストのカシメタイプがあります。
- ・ブッシングの溶接は、銀ロー溶接とTig溶接があります。Tig溶接では鍔側、又はネジ側を溶接することができます。
- ・ブッシングの材質は SUS304 と SS (鉄) があります。(φ10、φ8 は SUS304 のみ)
- ・M16パイプブッシングは鍔下パイプ長を 75 mm から 300 mm を標準化しております。

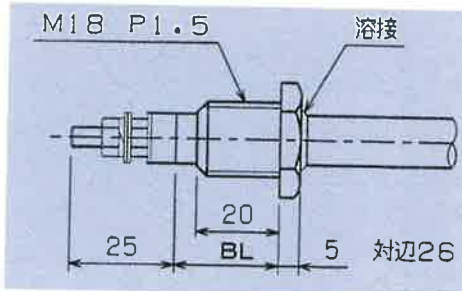
ブッシングの表示方法



□ヒータ径φ12用ブッシング各種仕様

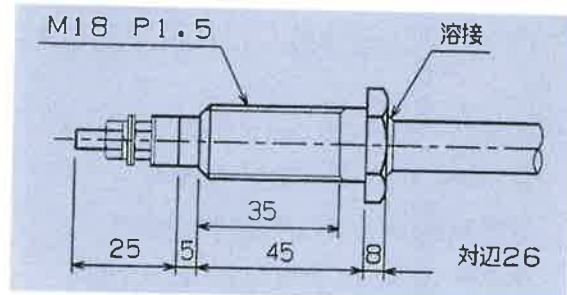
○溶接付けタイプ

S1A型/S1T型



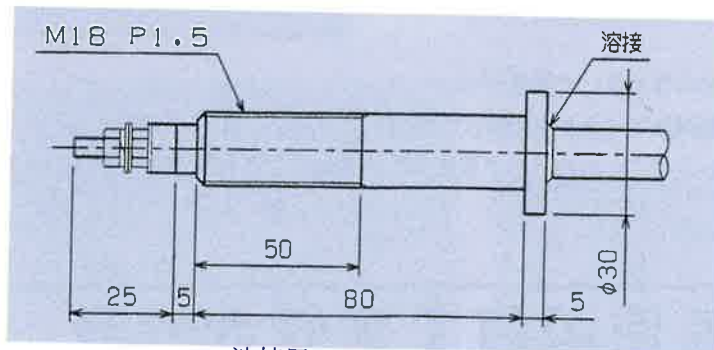
溶接用 M18×20六角ブッシング

S2A型/S2T型



溶接用 M18×45六角ブッシング

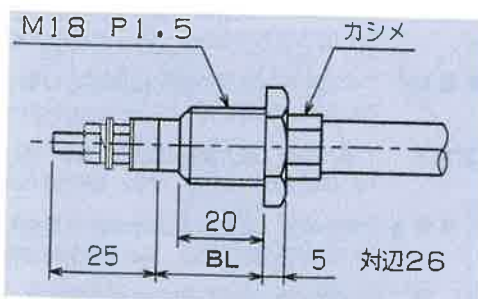
S3A型/S3T型



溶接用 M18×80丸鍔ブッシング

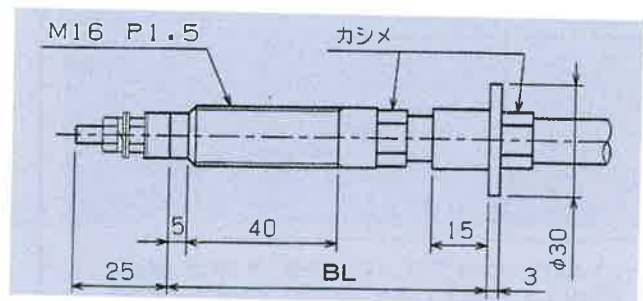
○カシメタイプ (低コスト型)

F1K型/S1K型



カシメ用 M18×20六角ブッシング

F4K型



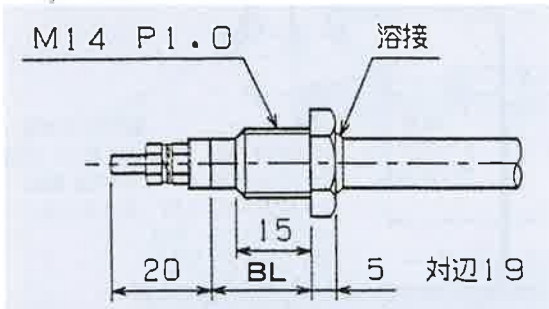
カシメ用 M16×75~300 パイプブッシング

FUB型

空気加熱用
放熱フィン付きU曲げヒータ

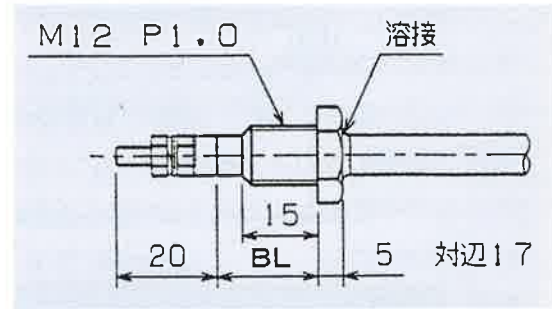
□ヒータ径φ10用ブッシング

S5A型/S5T型



□ヒータ径φ8用ブッシング

S6A型/S6T型

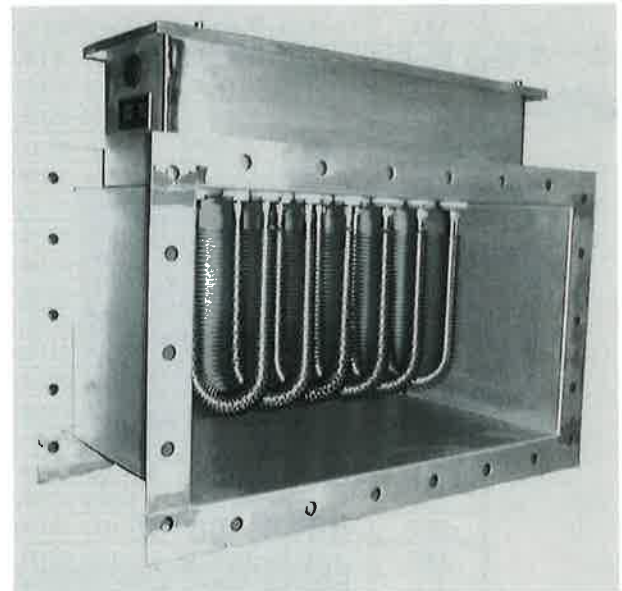


□使用例

- ダクトに組み込んで暖房用として
- ダクトに組み込んで乾燥用として
- ダクトに組み込んで熱処理用として
- エアコンに組み込んで暖房用として
- その他いろいろな熱源として使用できます。

ダクトヒータ(放熱フィン付きヒータ仕様)

- ・表面温度が低いため安全で長寿命。
- ・放熱効率が良いため昇温時間が短い。
- ・無風時と有風時の表面温度の差が大きい
ため、異常時の安全器の作動が確実。



□使用上の注意

- ・送風なしでのご使用は絶対に行わないでください。
- ・ヒータの端子部分は高温雰囲気下にならない様にご使用ください。
- ・長期間、安定してご使用いただくためにヒータ表面温度が 400℃以下でご使用ください。400℃を超える場合は当社技術部にご相談ください。

進興電気工業株式会社

お求めは信用のある当社で

ホームページ <http://www.shinko-heater.co.jp/>

- 本 社 〒535-0031 大阪市旭区高殿2丁目5番5号
Tel 06(6922)3881(代) Fax 06(6922)3886
- 東京営業所 〒144-0043 東京都大田区羽田4-3-1古総ビル3F
Tel 03(5737)5388(代) Fax 03(5737)5389
- 静岡営業所 〒422-8056 静岡市駿河区津島町12番15号
Tel 054(283)7681(代) Fax 054(283)7682
- 名古屋営業所 〒462-0036 名古屋市北区長喜町3丁目7番地
Tel 052(991)2261(代) Fax 052(991)2264
- 広島営業所 〒734-0002 広島市南区西旭町11番9号
Tel 082(253)8191(代) Fax 082(253)8192
- 大阪工場 〒572-0822 大阪府寝屋川市木田元宮1-18-10
Tel 072(822)7501(代) Fax 072(822)7506
- 岡山工場 〒708-1526 岡山県久米郡美咲町高下309-1
Tel 086(954)0046(代) Fax 086(954)0048