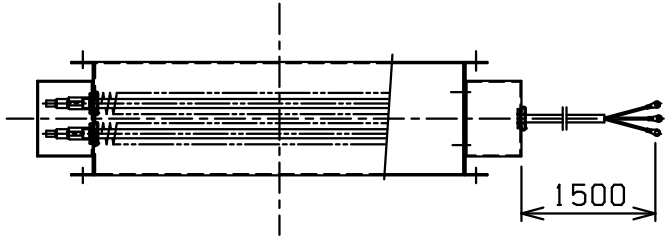
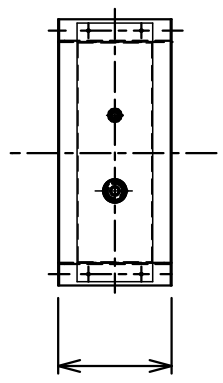
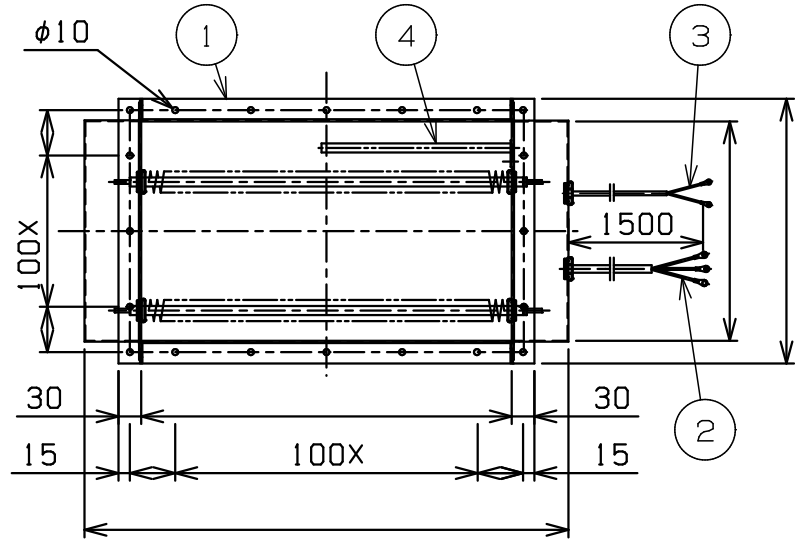


大技-0023-2/3
相フランジ無し



仕 様

定格容量	kW 200V AC 3相 50/60Hz		
ヒータ回路			
ヒータ形状	SOK 防水KF型 シーズヒータ		
ヒータ電源	116V 単相	WX	本
表面電力密度			
容量誤差	定格値ノ±5%以内ノコト		
絶縁抵抗	DC500Vメガーニテ 100MΩ以上ノコト		
絶縁耐圧	AC 1500V ニ1分間以上耐エルコト		
製作数			
付属品	出入口相フランジ		
温 度	入口	℃,	出口
風 量	m3/min		

6					
5					
4	過熱防止器 (防水型)	バイメタル 温度ヒューズ	クリクソン 村田	1 1	バイメタルサーモ 80℃ OFF 230V 13A 温度ヒューズ 109℃ CUT 250V 10A
3	操作回路リード線		シリコンゴム絶縁 ガラス編組電線	2	1.25mm2
2	主回路リード線		シリコンゴム絶縁 ガラス編組電線		mm2
1	ケース			1式	t 1.2, t
△					殿
△					SOK DHS2型ダクトヒータ 外形図
△					kW 200V AC 3相 50/60Hz
				平成 年 月 日	
				平成11年 6月14日	
河田	中村		田村		SD4-