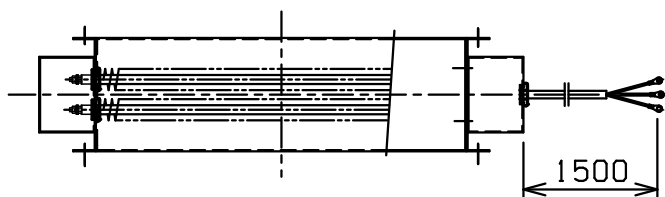
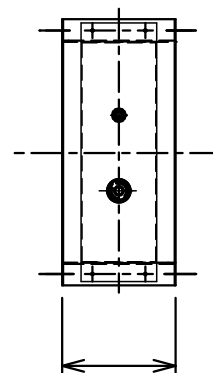
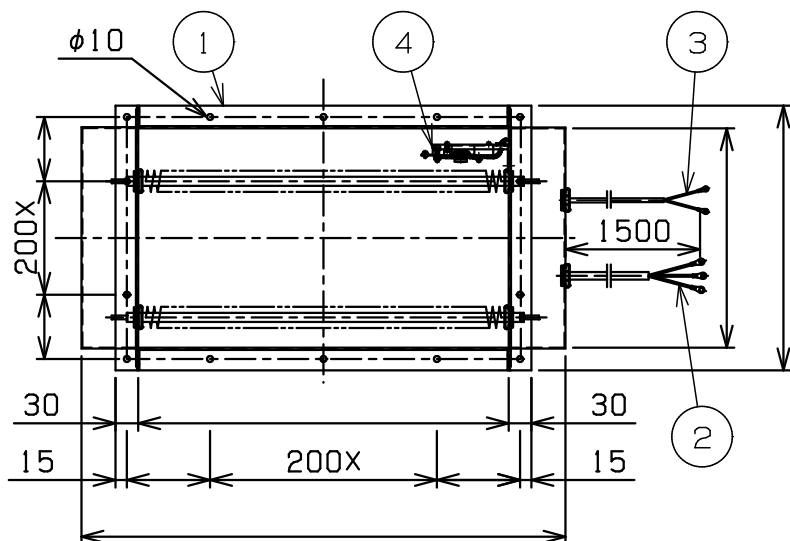


大技-0014-2/3

相フランジ無し



仕 様

定格容量 kW 200V AC 3相 50/60Hz

ヒータ回路

ヒータ形状 SOK 標準KF型 シーズヒータ

ヒータ電源 116V 単相 WX 本

表面電力密度

容量誤差 定格値 $\pm 5\%$ 以内ノコト

絶縁抵抗 DC500Vメガーニテ 100M Ω 以上ノコト

絶縁耐圧 AC 1500V 二1分間以上耐エルコト

製作数

温 度 入口 $^{\circ}\text{C}$, 出口 $^{\circ}\text{C}$

風 量 m 3 /min

6				
5				
4	過熱防止器	--	1式	バイメタルサーモ 80 $^{\circ}\text{C}$ OFF 温度ヒューズ 110 $^{\circ}\text{C}$ CUT
3	操作回路リード線	シリコンゴム絶縁 ガラス編組電線	2	1.25mm 2
2	主回路リード線	シリコンゴム絶縁 ガラス編組電線		mm 2
1	ケース		1式	t 1.2, t
△				殿
△				SOK DHM1型ダクトヒータ 外形図
△				kW 200V AC 3相 50/60Hz
			平成 年 月 日	
			平成11年 6月14日	
河田	中村	田村		SD4-