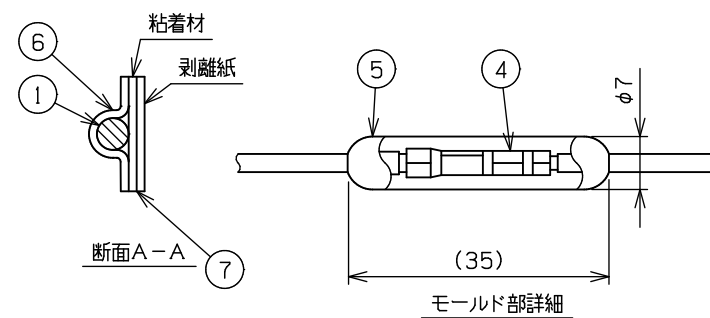


注記

1. 定格容量：100V-単相-80W
2. 容量許容誤差：定格容量ノ±10%以内ノコト（冷時抵抗測定）
3. 絶縁抵抗：水中ニテDC500Vメガーニテ100MΩ以上ノコト（常温時測定）
4. 絶縁耐圧：AC1200V/1分間又ハ1500V/1秒間ニ耐エルコト（水中ニテ測定）
5. 電線引張り強度：3kgfニ耐エルコト
7. アルミ箔面ニ不減インクニテ定格・ロットNo.ヲスタンプノコト
8. ヒーターニ傷、ピンホール等有害ナ欠点ガ無イコト（目視）



PART NO. 品番	PART NAME 品名	MATERIAL 材料	QUANTITY 個数	REMARKS 備考
7	片面テープ	---	1	#5761 (セキスイ) 又ハ相当品ノコト
6	アルミ箔	Al	1	t0.05
5	ゴムモールド	シリコンゴム	2	
4	接続子	(JST)	2	SHC-21T-002
3	リード線	(クラベ)	1	REH-SG-E 0.75sq (白色)
2	リード線	(クラベ)	1	REH-SG-E 0.75sq (黄色)
1	ヒーター線	(クラベ)	1	ジイゲルカ" ラス編組ヒーター

APPROVED BY 承認	CHECKED BY 検閲	MESSRS
		客先
DESIGNED BY 設計	DRAWING BY 製図	TITLE 図名
		アルミ箔ヒーター
SCALE 尺度	UNITS 単位	CAPACITY 容量
NTS	mm	100V-単相-80W
		DRAWING NO. 図番
		CAT-20006

SHINKO ELECTRIC INDUSTRIAL Co., LTD.
進興電気工業株式会社

符号	数	年月日	理由	訂正者	承認
△					
△					
△					